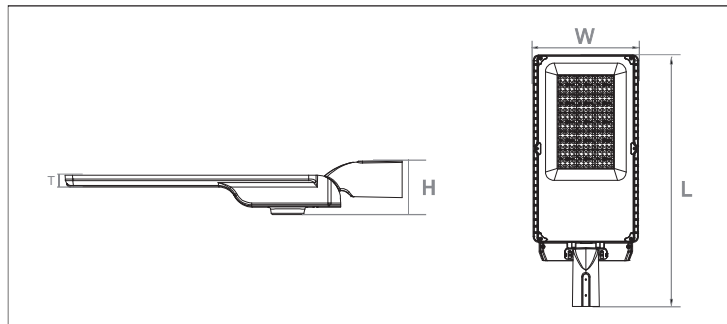




**CARACTERISTICAS**

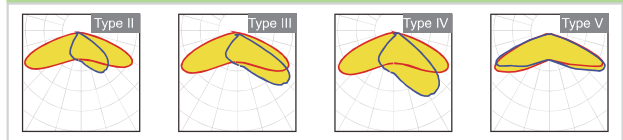
Carcasa: Fundición a presión  
 Conductividad térmica: 96 W/m·K  
 Led: Philips  
 Cri: Ra>70  
 SDCM:<6  
 Power Factor: 0,95  
 THD: <15  
 Drvier: Meanwell XLG  
 Eficiencia Driver: 90%  
 Protección: OTPOCPOVP,SCP  
 Protector sobretensiones: 6Kv  
 Estanqueidad: IP66  
 Test de impacto: IK08  
 Corriente: 100-277V/50/60Hz  
 Temperatura Optima: -40~50°C  
 TM21: LM90B10>60,000H



**FUNCIONES**

0/1-10v · DALI · Horario · Programado

**DISTRIBUCIONES OPTICAS**



**160 LM/W**

**5 YEARS WARRANTY**

**Meanwell Driver**

**Philips LED**

Modelo	Potencia	Voltage	Lumenes	CRI	IP	Dimensiones
DTC3924XX	24 W	100~277v	4320Lm	>70	IP66	L515*W190*H99
DTC3940XX	40 W	100~277v	7200Lm	>70	IP66	L515*W190*H99
DTC3950XX	50 W	100~277v	9000Lm	>70	IP66	L515*W190*H99
DTC3960XX	60 W	100~277v	10800Lm	>70	IP66	L575*W242*H109
DTC3980XX	80 W	100~277v	14400Lm	>70	IP66	L575*W242*H109
DTC3910XX	100 W	100~277v	18000Lm	>70	IP66	L575*W242*H109
DTC3912XX	120 W	100~277v	21600Lm	>70	IP66	L575*W262*H109
DTC3915XX	150 W	100~277v	27000Lm	>70	IP66	L615*W262*H109
DTC3918XX	180 W	100~277v	32400Lm	>70	IP66	L685*W287*H109
DTC3920XX	200 W	100~277v	36000Lm	>70	IP66	L685*W287*H109