



 **DENETIC**



Descarga nuestro catalogo online



Denetic Europe
denetic@denetic.net
+34 931 126942
Avda. Puigcerdà, 7, Lliça de Vall
08185, Barcelona





200
lm/w

Lideres en eficiencia

Rendimientos verificados



IP69K

PMMA con una mejor resistencia a la corrosión

65°C

Entornos difíciles

Hasta temperaturas de 65°C



Alta protección de impactos

Robusta / luminarias de mantenimiento cero

LED

Altos rendimientos led

Vidas hasta L90B10>60000H



RG0/1

La baja UV proporciona protección ocular



Opciones de emergencia

Posibilidad de accesorios de emergencia



Historia

10 años de experiencia en tecnología Led



Dispositivos de control

Sensor de movimiento , máximo ahorro de energía



Departamento Técnico

Departamento propio de proyectos



5 años de garantía standard

Garantía sencilla y fiable

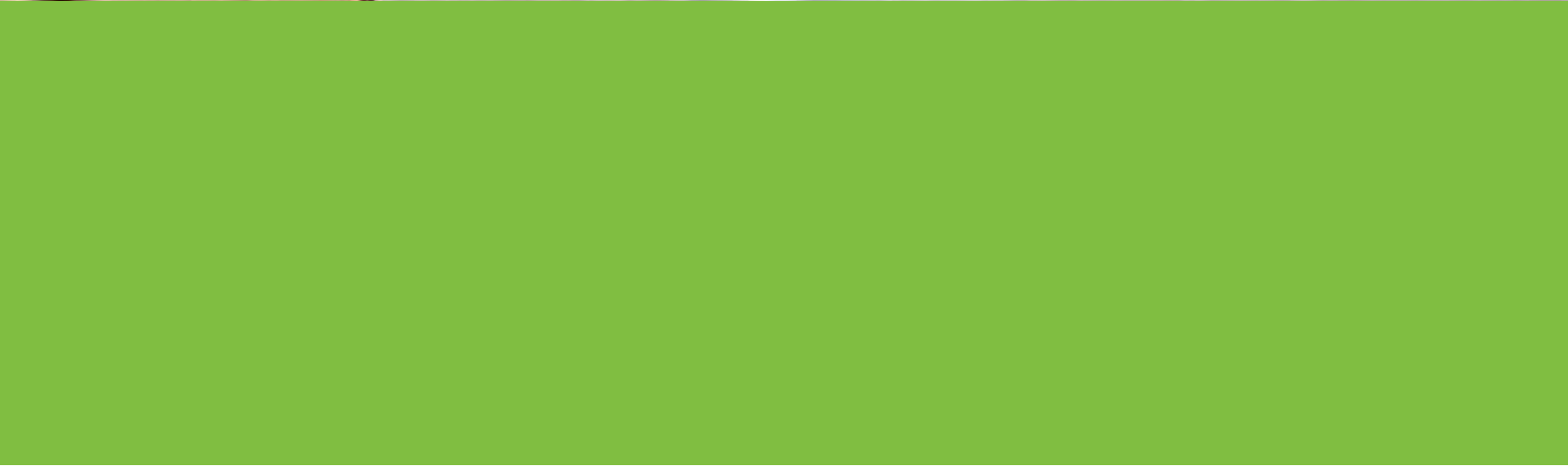


Stock

80% de catálogo en stock ,entrega rápida



Nuestra solución de iluminación inteligente no sólo ofrece las "mejores" condiciones de luz. El sensor adaptativo integrado puede controlar de forma inteligente el programa de trabajo de los leds. Ya sea mediante la detección de luz y movimiento o la iluminación biodinámica, aumenta el ahorro energético.



PRODUCTOS

Campanas



/ Finny Pro low ugr /



/ Donegal /



/ Macron G2 Slim /



/ Mollins Pro G2 Sensor /



/ Mollins Pro G2 /



/ Malin Evo /



/ Talia /



/ Tali Plug "n" Play /



/ Teelin Pro /



/ Mad Pro /



/ Mollis Pro XL /

Proyectores



/ Duncan /



/ Glosh Pro Evo /



/ Gorey /

Estancas



/ Grawn /



/ Rush /



/ Duala /

Empotrables



P034

/ Paneles Led /



P035

/ Downlight Muck /



P036

/ Downlight Cork /

Lineales



P038

/ Lineal Line /



P039

/ Easy Line /



P040

/ IP20 /



P041

/ IP54 /

Especial Atex



/ Clashmore G2 /



/ Clashmore Slim /



/ Dunkin Evo /



/ Carrick /



/ Clashmore Hand /



/ Clashmore Evo Hand /



/ Clashmore Evo Pro Hand /

Especial bodegas



/ IP69K Celler /



/ Square Celler /



/ Mollis Wine /



/ Gorey Celler /

Viales



/ Swan Evo G2 /



/ Swan Evo G3 /



/ Corani Evo /



/ Solartic /



/ Solartic G2 /



/ Navan /



/ Navan Optics /



/ Delvin Villa /

Iluminación deportiva



/ Coliseo /



/ Coliseo G2 /



/ Coliseo G3 /



/ Round /



/ Cromme Evo /



Campanas industriales

Calidad a su alcance

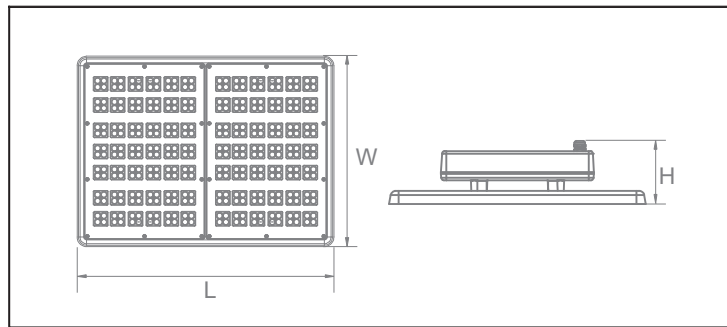
www.Denelec.net





CARACTERISTICAS

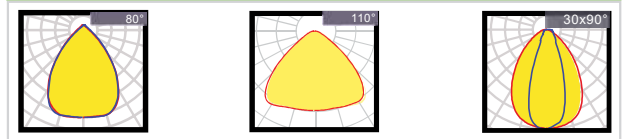
Carcasa: Aluminio puro A6063
 Conductividad térmica: 226 W/m·K
 Led: CREE JK 3030
 Cri: Ra>80 (90 Opcional)
 SDCM:<6
 Power Factor: 0,95
 THD: <15
 Driver: Meanwell
 Eficiencia Driver: 93%
 Protección: OTP,OCPOVP,SCP
 Protector sobretensiones: 6Kv
 Estanqueidad: IP65
 Test de impacto: IK10
 Corriente: 100-277V/50/60Hz
 Temperatura Optima: -40~50°C
 TM21: LM80B10>60.000H



FUNCIONES

DALI · 0/1-10v · ZigBee · PWM · Micro-wave

DISTRIBUCIONES OPTICAS



130 LM/W

5 YEARS WARRANTY

Meanwell Driver

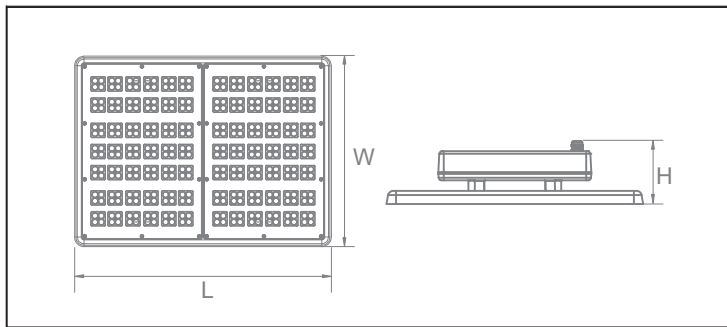
CREE LED

Modelo	Potencia	Voltaje	Lúmenes	CRI	IP	Dimensiones
DTC1760X0-XX	60 W	100~277v	78000Lm	>80	IP65	L362*W257*H120
DTC1710X0-XX	100 W	100~277v	13000Lm	>80	IP65	L362*W257*H120
DTC1715X0-XX	150 W	100~277v	19500Lm	>80	IP65	L415*W310*H120
DTC1720X0-XX	200 W	100~277v	26000Lm	>80	IP65	L487*W362*H120
DTC1724X0-XX	300 W	100~277v	39000Lm	>80	IP65	L720*W365*H120
DTC1736X0-XX	360 W	100~277v	43200Lm	>80	IP65	L720*W365*H120



CARACTERISTICAS

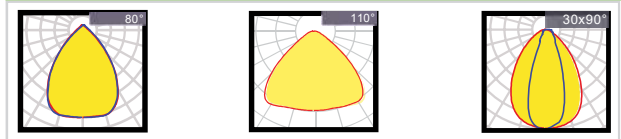
Carcasa: Aluminio puro A6063
 Conductividad térmica: 226 W/m·K
 Led: Philips
 Cri: Ra>80 (90 Opcional)
 SDCM:<6
 Power Factor: 0,95
 THD: <15
 Driver: Sosen
 Eficiencia Driver: 93%
 Protección: OTPOCP,OVP,SCP
 Protector sobretensiones: 4Kv
 Estandar: IP65
 Test de impacto: IK10
 Corriente: 220-240V/50/60Hz
 Temperatura Optima: -40~50°C
 TM21: LM80B10>60.000H



FUNCIONES

DALI · 0/1-10v · ZigBee · PWM · Micro-wave

DISTRIBUCIONES OPTICAS



160 LM/W

5 YEARS WARRANTY

Sosen Driver

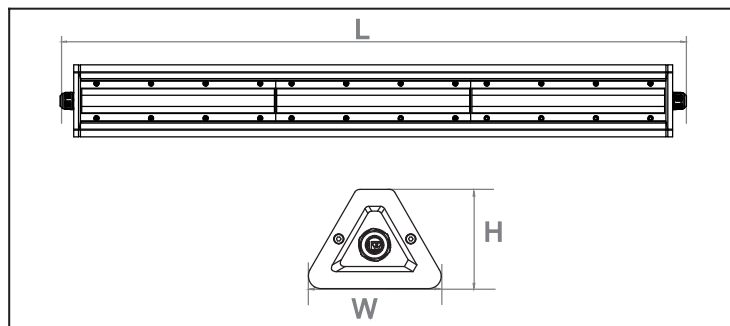
Philips LED

Modelo	Potencia	Voltaje	Lúmenes	CRI	IP	Dimensiones
DTC1710X1-XX	100 W	220~240v	16000Lm	>80	IP65	L362*W257*H120
DTC1712X1-XX	120 W	220~240v	19200Lm	>80	IP65	L415*W310*H120
DTC1715X1-XX	150 W	220~240v	24000Lm	>80	IP65	L487*W362*H120
DTC1720X1-XX	200 W	220~240v	32000Lm	>80	IP65	L487*W362*H120
DTC1730X1-XX	300 W	220~240v	48000Lm	>80	IP65	L720*W365*H120



CARACTERISTICAS

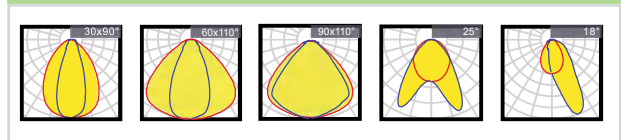
Carcasa: Aluminio puro A6063
 Conductividad térmica: 226 W/m·K
 Led: Philips
 Cri: Ra>80 (90 Opcional)
 SDCM:<6
 Power Factor: 0,95
 THD: <15
 Driver: Sosen
 Eficiencia Driver: 92%
 Protección: OTP,OCPOVP,SCP
 Protector sobretensiones: 4Kv
 Estanqueidad: IP66
 Test de impacto: IK10
 Corriente: 100-277V/50/60Hz
 Temperatura Optima: -25~45°C
 TM21: LM80B10>60.000H



FUNCIONES

DALI · 0/1-10v · ZigBee · PWM

DISTRIBUCIONES OPTICAS



160/170 LM/W

5 YEARS WARRANTY

Tridonic/Sosen Driver

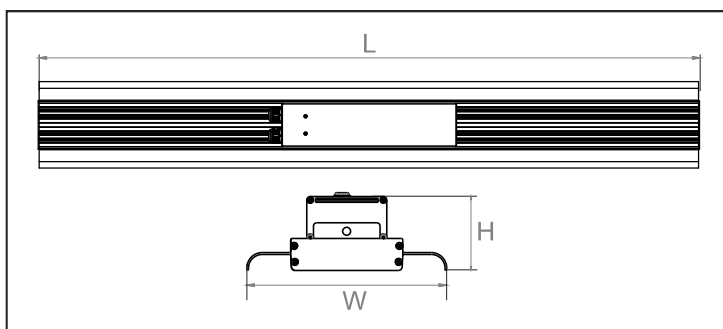
Philips LED

Modelo	Potencia	Voltaje	Lúmenes	CRI	IP	Dimensiones
DTC1410X3-XX	60 W	220~240v	10200Lm	>80	IP66	L918*W105*H59
DTC1412X3-XX	80 W	220~240v	13600Lm	>80	IP66	L1207*W105*H59
DTC1415X3-XX	100 W	100~277v	16000Lm	>80	IP66	L592*W105*H79
DTC1420X3-XX	150 W	100~277v	24000Lm	>80	IP66	L892*W105*H79
DTC1415X3-XX	200 W	100~277v	32000Lm	>80	IP66	L1192*W105*H79
DTC1420X3-XX	240 W	100~277v	38400Lm	>80	IP66	L1492*W105*H79



CARACTERISTICAS

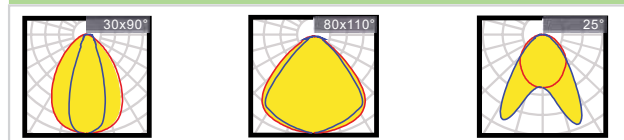
Carcasa: Aluminio puro A6063
 Conductividad térmica: 226 W/m·K
 Led: Philips
 Cri: Ra>80 (90 Opcional)
 SDCM:<6
 Power Factor: 0,95
 THD: <15
 Driver: Sosen
 Eficiencia Driver: 93%
 Protección: OTPOCP,OVP,SCP
 Protector sobretensiones: 6Kv
 Estanqueidad: IP54
 Test de impacto: IK08
 Corriente: 100-277V/50/60Hz
 Temperatura Optima: -40~60°C
 TM21: LM80B10>60.000H



FUNCIONES

DALI · 0/1-10v · ZigBee · PWM · Micro-wave

DISTRIBUCIONES OPTICAS



160 LM/W

5 YEARS WARRANTY

Sosen Driver

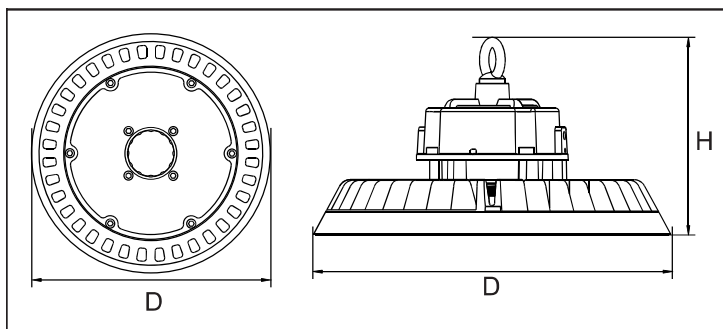
Philips LED

Modelo	Potencia	Voltaje	Lúmenes	CRI	IP	Dimensiones
DTC1410X1-XX	100 W	100~277v	16000Lm	>80	IP54	L576*W150*H59
DTC1415X1-XX	150 W	100~277v	24000Lm	>80	IP54	L862*W150*H59
DTC1420X1-XX	200 W	100~277v	32000Lm	>80	IP54	L1148*W150*H59
DTC1424X1-XX	240 W	100~277v	38400Lm	>80	IP54	L1434*W150*H59



CARACTERISTICAS

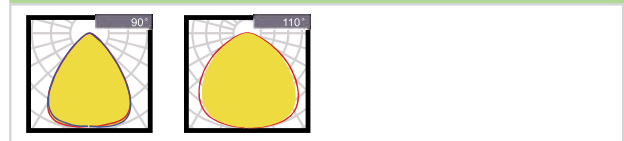
Carcasa: Aluminio fundido a presión
 Conductividad térmica: 96 W/m·K
 Led: Philips
 Cri: Ra>80 (90 Opcional)
 SDCM:<6
 Power Factor: 0,95
 THD: <15
 Driver: Sosen
 Eficiencia Driver: 93%
 Protección: OTPOCP,OVP,SCP
 Protector sobretensiones: 4Kv
 Estandar: IP65
 Test de impacto: IK08
 Corriente: 100-277V/50/60Hz
 Temperatura Optima: -40~60°C
 TM21: LM80B10>60.000H



FUNCIONES

0/1-10v · ZigBee · PWM · Micro-wave

DISTRIBUCIONES OPTICAS



150 LM/W

5 YEARS WARRANTY

Sosen Driver

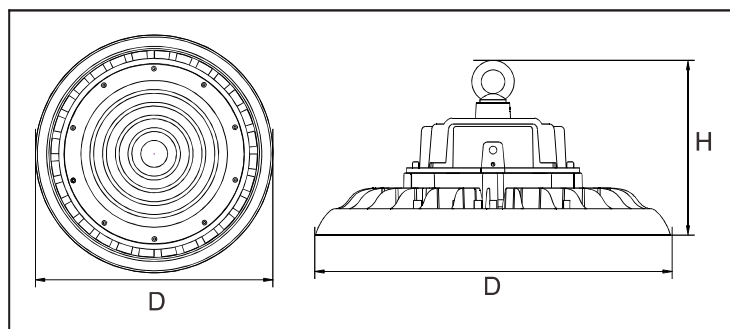
Philips LED

Modelo	Potencia	Voltaje	Lúmenes	CRI	IP	Dimensiones
DTC0810X9S-XX	100 W	100~277v	15000Lm	>80	IP65	D254*H150
DTC0812X9S-XX	120 W	100~277v	18000Lm	>80	IP65	D309*H156
DTC0815X9S-XX	150 W	100~277v	22500Lm	>80	IP65	D309*H156
DTC0820X9S-XX	200 W	100~277v	30000Lm	>80	IP65	D354*H161



CARACTERISTICAS

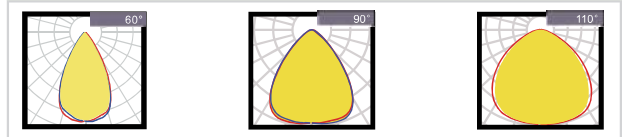
Carcasa: Aluminio fundido a presión
 Conductividad térmica: 96 W/m·K
 Led: Philips
 Cri: Ra>80 (90 Opcional)
 SDCM:<6
 Power Factor: 0,95
 THD: <15
 Driver: Sosen
 Eficiencia Driver: 93%
 Protección: OTCPO, OVP, SCP
 Protector sobretensiones: 4Kv
 Estanqueidad: IP65
 Test de impacto: IK08
 Corriente: 100-277V/50/60Hz
 Temperatura Optima: -40~60°C
 TM21: LM80B10>60.000H



FUNCIONES

0/1-10v · PWM · Micro-wave

DISTRIBUCIONES OPTICAS



150 LM/W

5 YEARS WARRANTY

Sosen Driver

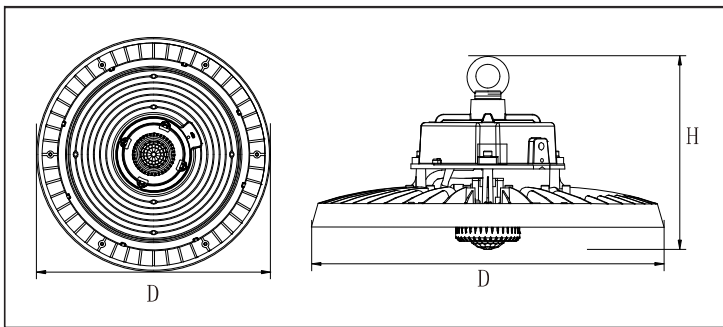
Philips LED

Modelo	Potencia	Voltaje	Lúmenes	CRI	IP	Dimensiones
DTC0810X9-XX	100 W	100~277v	15000Lm	>80	IP65	D258*H139
DTC0815X9-XX	150 W	100~277v	22500Lm	>80	IP65	D299*H139
DTC0820X9-XX	200 W	100~277v	30000Lm	>80	IP65	D347*H139



CARACTERISTICAS

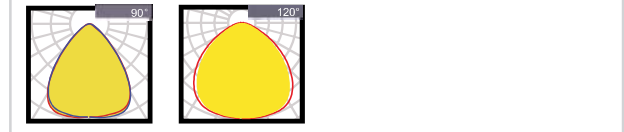
Carcasa: Aluminio fundido a presión
 Conductividad térmica: 96 W/m·K
 Led: Philips
 Cri: Ra>80 (90 Opcional)
 SDCM:<6
 Power Factor: 0,95
 THD: <15
 Driver: Sosen
 Eficiencia Driver: 93%
 Protección: OTP,OCPOVP,SCP
 Protector sobretensiones: 4Kv
 Estanqueidad: IP65
 Test de impacto: IK08
 Corriente: 100-277V/50/60Hz
 Temperatura Optima: -40~60°C
 TM21: LM80B10>60.000H



FUNCIONES

PIR sensor · Micro-wave sensor

DISTRIBUCIONES OPTICAS



190/200LM/W

5 YEARS WARRANTY

Sosen Driver

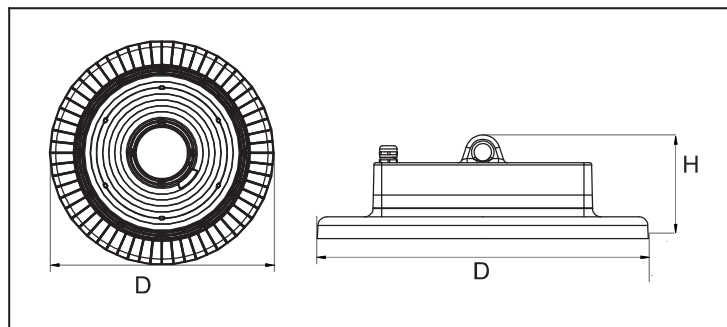
Philips LED

Modelo	Potencia	Voltaje	Lúmenes	CRI	IP	Dimensiones
DTC1110X0-XX	80 W	100~277v	16000Lm	>75	IP65	D298*H145
DTC1115X0-XX	150 W	100~277v	20000Lm	>75	IP65	D298*H145
DTC1120X0-XX	200 W	100~277v	24000Lm	>75	IP65	D298*H145
DTC1124X0-XX	240 W	100~277v	30000Lm	>75	IP65	D362*H145
DTC1120X0-XX	200 W	100~277v	40000Lm	>75	IP65	D362*H145
DTC1124X0-XX	240 W	100~277v	45600Lm	>75	IP65	D362*H145



CARACTERISTICAS

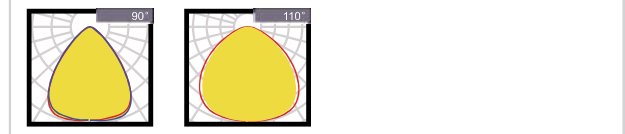
Carcasa: Aluminio fundido a presión
 Conductividad térmica: 96 W/m·K
 Led: Philips
 Cri: Ra>80 (90 Opcional)
 SDCM:<6
 Power Factor: 0,95
 THD: <15
 Driver: Sosen
 Eficiencia Driver: 93%
 Protección: OTP,OCPOVP,SCP
 Protector sobretensiones: 4Kv
 Estanqueidad: IP65
 Test de impacto: IK08
 Corriente: 100-277V/50/60Hz
 Temperatura Optima: -40~60°C
 TM21: LM80B10>60.000H



FUNCIONES

0/1-10v · ZigBee · PWM · Micro-wave

DISTRIBUCIONES OPTICAS



160 LM/W

5 YEARS WARRANTY

Sosen Driver

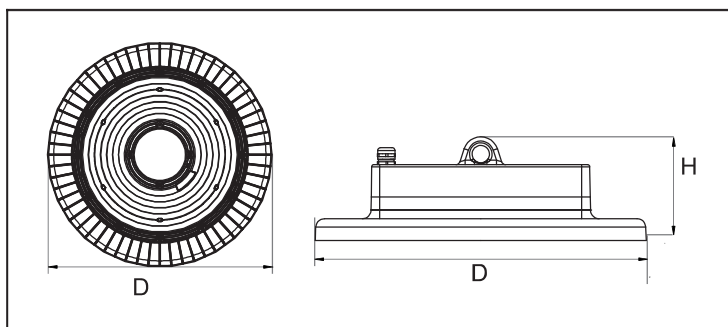
Philips LED

Modelo	Potencia	Voltaje	Lúmenes	CRI	IP	Dimensiones
DTC1110X0-XX	100 W	100~277v	16000Lm	>80	IP65	D380*H130
DTC1115X0-XX	150 W	100~277v	24000Lm	>80	IP65	D380*H130
DTC1120X0-XX	200 W	100~277v	32000Lm	>80	IP65	D380*H130
DTC1124X0-XX	240 W	100~277v	38400Lm	>80	IP65	D380*H130



CARACTERISTICAS

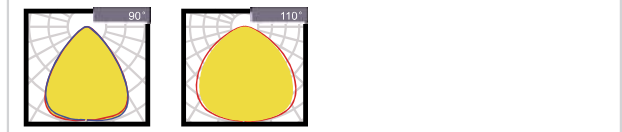
Carcasa: Aluminio fundido a presión
 Conductividad térmica: 96 W/m·K
 Led: Philips
 Cri: Ra>80 (90 Opcional)
 SDCM:<6
 Power Factor: 0,95
 THD: <15
 Driver: Sosen
 Eficiencia Driver: 93%
 Protección: OTP,OCPOVP,SCP
 Protector sobretensiones: 4Kv
 Estanqueidad: IP65
 Test de impacto: IK08
 Corriente: 100-277V/50/60Hz
 Temperatura Optima: -40~60°C
 TM21: LM80B10>60.000H



FUNCIONES

0/1-10v · ZigBee · PWM · Micro-wave

DISTRIBUCIONES OPTICAS



160 LM/W

5 YEARS WARRANTY

Sosen Driver

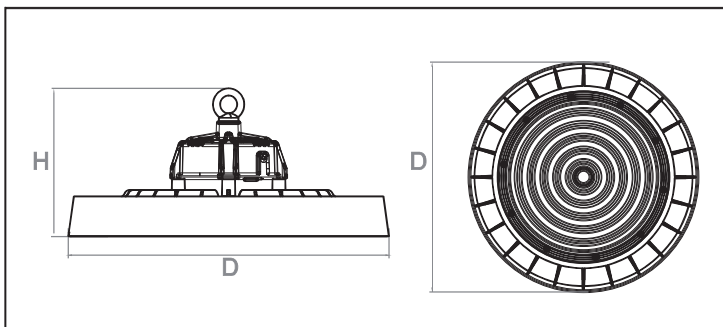
Philips LED

Modelo	Potencia	Voltaje	Lúmenes	CRI	IP	Dimensiones
DTC1110X0S-XX	100 W	100~277v	16000Lm	>80	IP65	D380*H130
DTC1115X0S-XX	150 W	100~277v	24000Lm	>80	IP65	D380*H130
DTC1120X0S-XX	200 W	100~277v	32000Lm	>80	IP65	D380*H130
DTC1124X0S-XX	240 W	100~277v	38400Lm	>80	IP65	D380*H130



CARACTERISTICAS

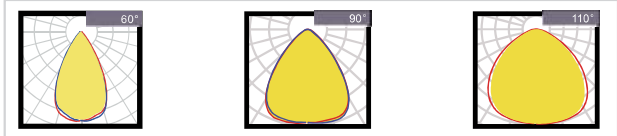
Carcasa: Aluminio fundido a presión
 Conductividad térmica: 96 W/m·K
 Led: Philips
 Cri: Ra>80 (90 Opcional)
 SDCM:<6
 Power Factor: 0,95
 THD: <15
 Drvier: Sosen
 Eficiencia Driver: 93%
 Protección: OTP,OCP,OVP,SCP
 Protector sobretensiones: 4Kv
 Estandeidad: IP65
 Test de impacto: IK08
 Corriente: 100-277V/50/60Hz
 Temperatura Optima: -40~60°C
 TM21: LM80B10>60.000H



FUNCIONES

0/1-10v · ZigBee · PWM · Micro-wave

DISTRIBUCIONES OPTICAS



160 LM/W

5 YEARS WARRANTY

Sosen Driver

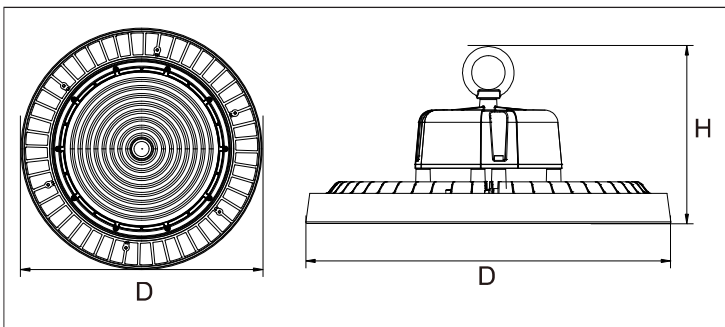
Philips LED

Modelo	Potencia	Voltaje	Lúmenes	CRI	IP	Dimensiones
DTC1110X0	100 W	100~277v	16000Lm	>80	IP65	D248*H158
DTC1115X0	150 W	100~277v	24000Lm	>80	IP65	D308*H168
DTC1120X0	200 W	100~277v	32000Lm	>80	IP65	D360*H174



CARACTERISTICAS

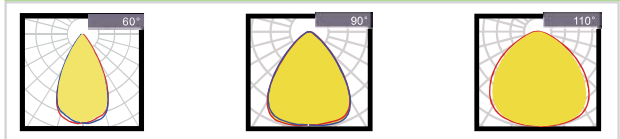
Carcasa: Aluminio fundido a presión
 Conductividad térmica: 96 W/m·K
 Led: Philips
 Cri: Ra>80 (90 Opcional)
 SDCM:<6
 Power Factor: 0,95
 THD: <15
 Drvier: Sosen
 Eficiencia Driver: 93%
 Protección: OTP,OCPOVP,SCP
 Protector sobretensiones: 4Kv
 Estanqueidad: IP65
 Test de impacto: IK08
 Corriente: 200-240V/50/60Hz
 Temperatura Optima: -40~60°C
 TM21: LM80B10>60.000H



FUNCIONES

0/1-10v · DALI · PWM · Micro-wave

DISTRIBUCIONES OPTICAS



150/160 LM/W

5 YEARS WARRANTY

Sosen Driver

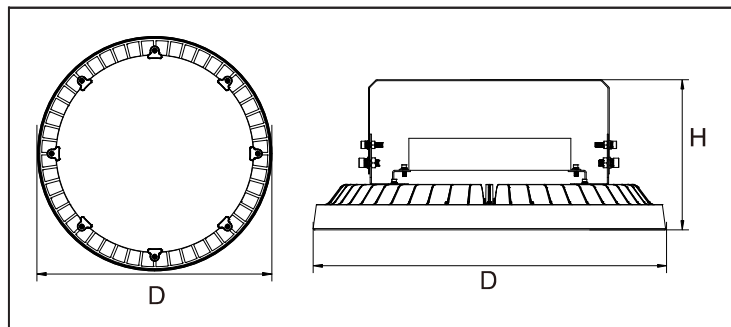
Philips LED

Modelo	Potencia	Voltaje	Lúmenes	CRI	IP	Dimensiones
DTC1210X0	100 W	220~240v	15000Lm	>80	IP65	D255*H162
DTC1215X0	150 W	220~240v	22500Lm	>80	IP65	D255*H162
DTC1220X0	200 W	220~240v	30000Lm	>80	IP65	D300*H176
DTC1224X0	240 W	220~240v	36000Lm	>80	IP65	D365*H176
DTC1230X0	300 W	100~277v	48000Lm	>80	IP65	D384*H181



CARACTERISTICAS

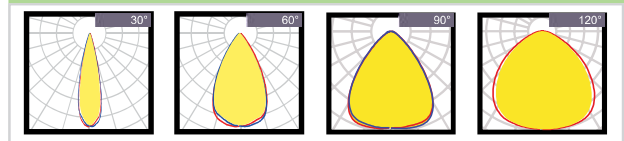
Carcasa: Aluminio fundido a presión
 Conductividad térmica: 96 W/m·K
 Led: Philips
 Cri: Ra>80 (90 Opcional)
 SDCM:<6
 Power Factor: 0,95
 THD: <15
 Driver: Sosen
 Eficiencia Driver: 93%
 Protección: OTP,OCPOVP,SCP
 Protector sobretensiones: 10Kv
 Estanqueidad: IP65
 Test de impacto: IK08
 Corriente: 100-277V/50/60Hz
 Temperatura Optima: -40~60°C
 TM21: LM80B10>60,000H



FUNCIONES

0/1-10v · DALI · PWM · Micro-wave

DISTRIBUCIONES OPTICAS



160 LM/W

5 YEARS WARRANTY

Sosen Driver

Philips LED

Modelo	Potencia	Voltaje	Lúmenes	CRI	IP	Dimensiones
DTC0850X9	500 W	100~277v	80000Lm	>80	IP65	D489*H208





Luminarias de proyección

Calidad a su alcance

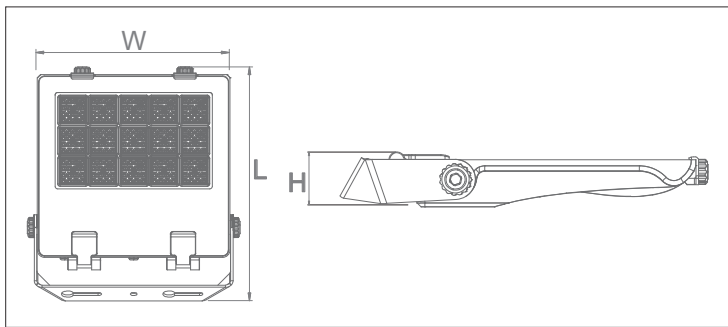
www.Denetic.net



UGR<21

CARACTERISTICAS

Carcasa: Fundición aluminio ADC12
 Conductividad térmica: 96 W/m·K
 Led: Cree JK3030
 Cri: Ra>70 (80/90 Opcional)
 SDCM:<6
 Power Factor: 0,95
 THD: <15
 Drvier: Meanwell & Sosen
 Eficiencia Driver: 90%
 Protección: OTP,OCPOVP,SCP
 Protector sobretensiones: 6 & 10Kv
 Estanqueidad: IP66
 Test de impacto: IK08&IK10
 Corriente: 100-277V/50/60Hz
 Temperatura Optima: -40~50°C
 TM21: LM90B10>60,000H



FUNCIONES

0/1-10v · DALI · PWM · Micro-wave · DMX

DISTRIBUCIONES OPTICAS



140 LM/W

5 YEARS WARRANTY

Meanwell Driver

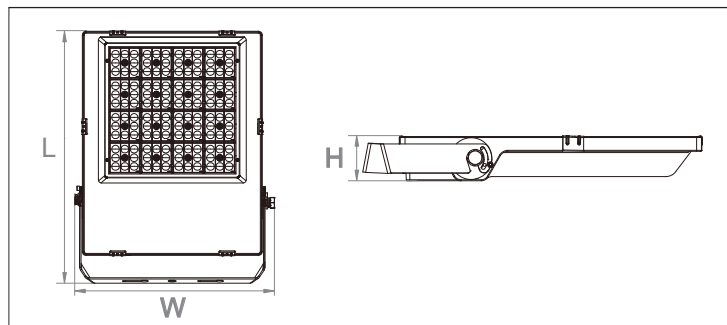
Cree LED

Modelo	Potencia	Voltaje	Lúmenes	CRI	IP	Dimensiones
DTC2710X0	100 W	100~277v	14000Lm	>70	IP66	L461*W320*H69
DTC2715X0	150 W	100~277v	21000Lm	>70	IP66	L461*W320*H69
DTC2720X0	200 W	100~277v	28000Lm	>70	IP66	L461*W380*H69
DTC2724X0	240 W	100~277v	33600Lm	>70	IP66	L534*W440*H69
DTC2730X0	300 W	100~277v	42000Lm	>70	IP66	L534*W440*H69



CARACTERISTICAS

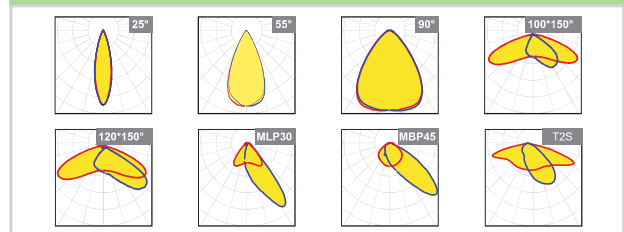
Carcasa: Aluminio fundido a presión
 Conductividad térmica: 96 W/m·K
 Led: Philips
 Cri: Ra>70 (80&90 Opcional)
 SDCM:<6
 Power Factor: 0,95
 THD: <15
 Driever: Sosen & Meanwell
 Eficiencia Driver: 93%
 Protección: OTP,OCPOVP,SCP
 Protector sobretensiones: 6Kv
 Estanqueidad: IP66
 Test de impacto: IK08&IK10
 Corriente: 100-277V/50/60Hz
 Temperatura Optima: -40~50°C
 TM21: LM90B10>60.000H



FUNCIONES

0/1-10v · DALI · DMX · ZigBee

DISTRIBUCIONES OPTICAS



150/160 LM/W

5 YEARS WARRANTY

Sosen Driver

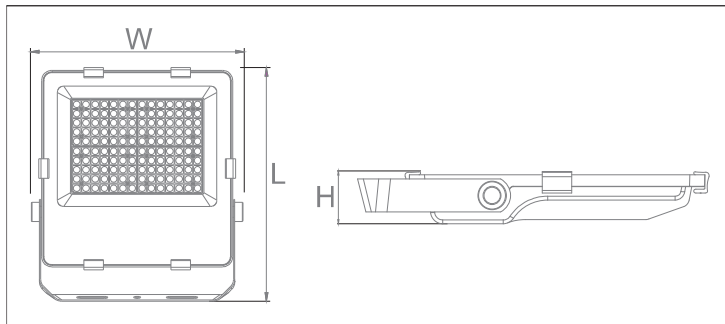
Philips LED

Modelo	Potencia	Voltaje	Lúmenes	CRI	IP	Dimensiones
DTC0950X4	50 W	100~277v	7500Lm	>70	IP66	L292*W246*H53
DTC0910X4	100 W	100~277v	16000Lm	>70	IP66	L336*W264*H53
DTC0915X4	150 W	100~277v	22500Lm	>70	IP66	L336*W264*H53
DTC0920X4	200 W	100~277v	34000Lm	>70	IP66	L407*W328*H53
DTC0924X4	240 W	100~277v	40800Lm	>70	IP66	L407*W328*H53
DTC0930X4	300 W	100~277v	54000Lm	>70	IP66	L496*W411*H65
DTC0940X4	400 W	100~277v	68000Lm	>70	IP66	L496*W411*H65



CARACTERISTICAS

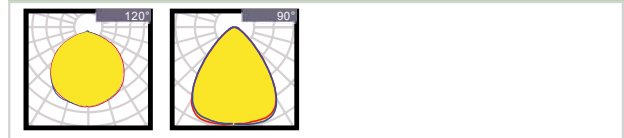
Carcasa: Aluminio fundido a presión
 Conductividad térmica: 96 W/m·K
 Led: Philips
 Cri: Ra>70
 SDCM:<6
 Power Factor: 0,95
 THD: <15
 Driever: Sosen
 Eficiencia Driver: 90%
 Protección: OTC,OCPO,OV,SCP
 Protector sobretensiones: 6Kv
 Estanqueidad: IP66
 Test de impacto: IK08
 Corriente: 100-277V/50/60Hz
 Temperatura Optima: -40~50°C
 TM21: LM90B10>60.000H



FUNCIONES

0/1-10v · DALI · DMX · ZigBee

DISTRIBUCIONES OPTICAS



150/160 LM/W

3 YEARS WARRANTY

Trueful Driver

Philips LED

Modelo	Potencia	Voltaje	Lúmenes	CRI	IP	Dimensiones
DTC0950X4	10 W	100~277v	1500Lm	>70	IP66	L232*W204*H53
DTC0910X4	20 W	100~277v	3000Lm	>70	IP66	L232*W204*H53
DTC0915X4	30 W	100~277v	4500Lm	>70	IP66	L232*W204*H53
DTC0920X4	50 W	100~277v	7500Lm	>70	IP66	L280*W245*H53

150/160 LM/W

5 YEARS WARRANTY

Sosen Driver

Philips LED

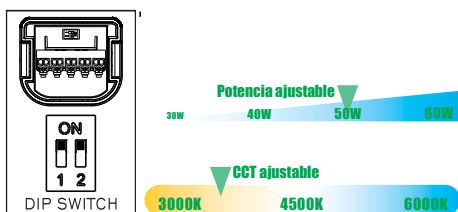
DTC0924X4	100 W	100~277v	15000Lm	>70	IP66	L354*W319*H53
DTC0930X4	150 W	100~277v	22500Lm	>70	IP66	L400*W359*H63
DTC0940X4	200 W	100~277v	30000Lm	>70	IP66	L430*W389*H63



Estancas

Calidad a su alcance

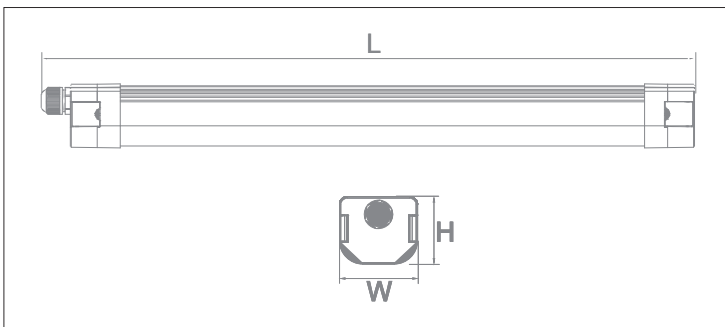
www.Denetic.net



CARACTERISTICAS

Carcasa: Plástico con aluminio interior
 Conductividad térmica: 226 W/m·K
 Led: Bridgelux
 Cri: Ra>80 (90 Opcional)
 SDCM:<6
 Power Factor: 0,95
 THD: <15
 Drvier: Tridonic
 Eficiencia Driver: 90%
 Protección: OTP,OCPOVP,SCP
 Protector sobretensiones: 2Kv
 Estanqueidad: IP66
 Test de impacto: IK08
 Corriente: 220-240V/50/60Hz
 Temperatura Optima: -20~40°C
 TM21: LM80B10>60,000H

-
-
-
-
-
-
-
-
-
-
-
-



FUNCIONES

0/1-10v · DALI · PWM · Micro-wave

DISTRIBUCIONES OPTICAS



140 LM/W

5 YEARS WARRANTY

Tridonic Driver

Bridgelux LED

Modelo	Potencia	Voltaje	Lúmenes	CRI	IP	Dimensiones
DTC2920X0	20 W	220~240v	2800Lm	>80	IP66	L659*W74*H64
DTC2930X0	30 W	220~240v	4200Lm	>80	IP66	L1221*W74*H64
DTC2940X0	40 W	220~240v	5600Lm	>80	IP66	L1221*W74*H64
DTC2945X0	45 W	220~240v	6300Lm	>80	IP66	L1502*W74*H64
DTC2960X0	60 W	220~240v	8400Lm	>80	IP66	L1502*W74*H64

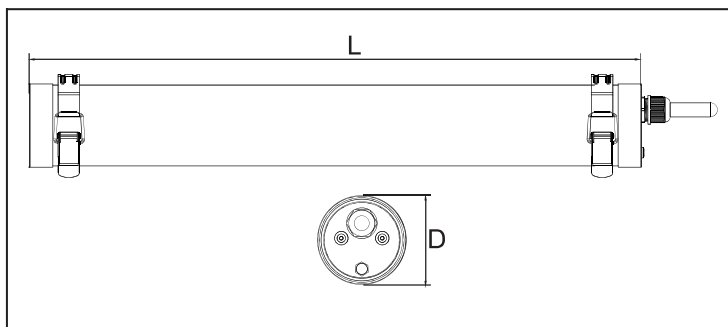


Patent



CARACTERISTICAS

Carcasa: PMMA
 Conductividad térmica: 226 W/m·K
 Led: Bridgelux
 Cri: Ra>80 (90 Opcional)
 SDCM:<6
 Power Factor: 0,90
 THD: <15
 Driver: Osram
 Eficiencia Driver: 90%
 Protección: OTP,OCPOVP,SCP
 Protector sobretensiones: 2Kv
 Estanqueidad: IP69K
 Test de impacto: IK08
 Corriente: 220-240V/50/60Hz
 Temperatura Optima: -20~45°C
 TM21: LM80B10>60.000H



FUNCIONES

0/1-10v · DALI · PWM · Micro-wave

DISTRIBUCIONES OPTICAS



150 LM/W

5 YEARS WARRANTY

Osram Driver

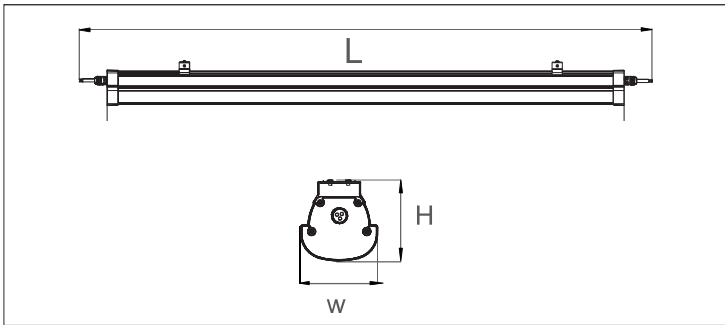
Bridgelux LED

Modelo	Potencia	Voltaje	Lúmenes	CRI	IP	Dimensiones
DTC2220XX	20 W	220~240v	3000Lm	>80	IP69K	L600*D81
DTC2240XX	40 W	220~240v	6000Lm	>80	IP69K	L1200*D81
DTC2260XX	60 W	220~240v	9000Lm	>80	IP69K	L1500*D81



CARACTERISTICAS

Carcasa: Aluminio a presión
 Conductividad térmica: 96 W/m·K
 Led: Philips
 Cri: Ra>75 (80 Opcional)
 SDCM:<6
 Power Factor: 0,95
 THD: <15
 Drvier: Sosen & Osram
 Eficiencia Driver: 93%
 Protección: OTCPOCP,OVP,SCP
 Protector sobretensiones: 4Kv
 Estanqueidad: IP66
 Test de impacto: IK10
 Corriente: 220-240V/50/60Hz
 Temperatura Optima: -40~60°C
 TM21: LM80B10>60.000H



FUNCIONES

PIR sensor · Micro-wave

DISTRIBUCIONES OPTICAS



160 LM/W

5 YEARS WARRANTY

Osram/Sosen Driver

Bridgelux LED

Modelo	Potencia	Voltaje	Lúmenes	CRI	IP	Dimensiones
DTC1930X1	30 W	220~240v	4800Lm	>80	IP66	L600*W122*H102
DTC1940X1	40 W	220~240v	6400Lm	>80	IP66	L1200*W122*H102
DTC1960X1	60 W	220~240v	9600Lm	>80	IP66	L1200*W122*H102
DTC1980X1	80 W	220~240v	12800Lm	>80	IP66	L1200*W122*H102
DTC1981X1	80 W	220~240v	12800Lm	>80	IP66	L1500*W122*H102
DTC1912X1	120 W	100~277v	19200Lm	>80	IP66	L1200*W122*H102
DTC1912X2	120 W	100~277v	19200Lm	>80	IP66	L1500*W122*H102
DTC1915X1	150 W	100~277v	24000Lm	>80	IP66	L1500*W122*H102



Empotrables

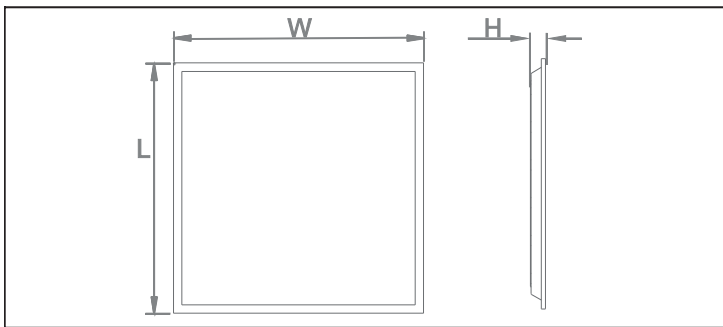
Calidad a su alcance

www.Denetic.net



CARACTERISTICAS

Carcasa: Aluminio
 Conductividad térmica: 226 W/m·K
 Led: Sanan
 Cri: Ra>80 (90 Opcional)
 SDCM:<6
 Power Factor: 0,95
 THD: <15
 Driver: Philips & Dali Lifud
 Eficiencia Driver: 92%
 Protección: OTPOCP,OVP,SCP
 Protector sobretensiones: 2Kv
 Estandariedad: IP44
 Test de impacto: IK08
 Corriente: 220-240V/50/60Hz
 Temperatura Optima: -20~40°C
 TM21: LM80B10>60.000H



FUNCIONES

0/1-10v · PWM · DALI

DISTRIBUCIONES OPTICAS



120 LM/W

5 YEARS WARRANTY

Philips Driver

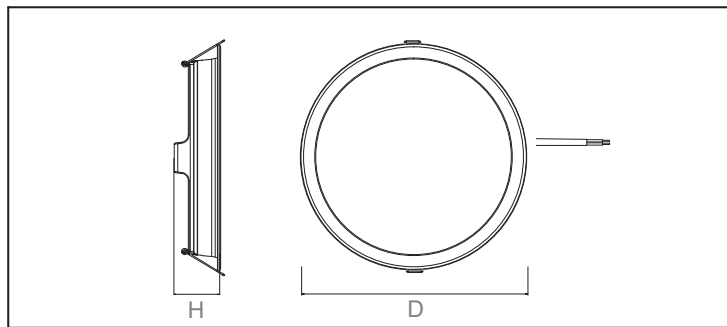
Sanan LED

Modelo	Potencia	Voltaje	Lúmenes	CRI	IP	Dimensiones
DTC064142	40 W	220~240v	4080Lm	>80	IP44	D595*L595*H26
DTC064143	40 W	220~240v	4080Lm	>80	IP44	D1195*L295*H26
DTC066142	60 W	220~240v	6000Lm	>80	IP44	D1195*L595*H26



CARACTERISTICAS

Carcasa: Termoplástico
 Conductividad térmica: 94 W/m·K
 Led: Sanan
 Cri: Ra>80
 SDCM:<6
 Power Factor: 0,95
 THD: <15
 Driver: Dop
 Eficiencia Driver: 90%
 Protección: OTPOCPOVP,SCP
 Protector sobretensiones: 2Kv
 Estanqueidad: IP40
 Test de impacto: IK08
 Corriente: 220-240V/50/60Hz
 Temperatura Optima: -20~40°C
 TM21: LM80B10>60.000H



FUNCIONES

On / Off

DISTRIBUCIONES OPTICAS



100 LM/W

3 YEARS WARRANTY

DOP Driver

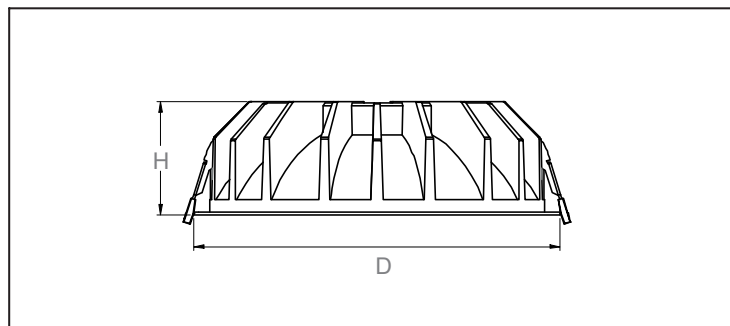
Sanan LED

Modelo	Potencia	Voltaje	Lúmenes	CRI	IP	Dimensiones
DTC042442	24 W	220~240v	2400Lm	>80	IP44	D195*H45



CARACTERISTICAS

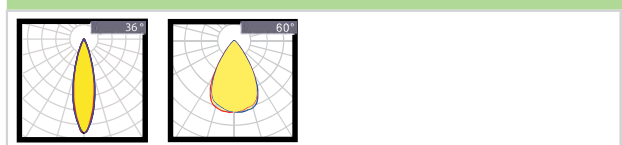
Carcasa: Aluminio
 Conductividad térmica: 96 W/m·K
 Led: Philips Certaflux cob 1208
 Cri: Ra>90
 SDCM:<6
 Power Factor: 0,95
 THD: <15
 Driver: Philips
 Eficiencia Driver: 90%
 Color : Blanco / Negro
 Protector sobretensiones: 2Kv
 Estanqueidad: IP20/IP54
 Test de impacto: IK08
 Corriente: 220-240V/50/60Hz
 Temperatura Optima: -20~40°C
 TM21: LM80B10>60.000H



FUNCIONES

On / Off · DALI · 1-10V · TRIAC

DISTRIBUCIONES OPTICAS



100 LM/W

3 YEARS WARRANTY

Philips Driver

Philips LED

Modelo	Potencia	Voltaje	Lúmenes	Corte	IP	Dimensiones
DTC118001-3	7 W	220~240v	700Lm	75mm	IP44	D84*H34
DTC118001-4	15 W	220~240v	1500Lm	95mm	IP44	D105*H42
DTC118001-5	20 W	220~240v	2000Lm	125mm	IP44	D136*H50
DTC118001-6	30 W	220~240v	3000Lm	150mm	IP44	D162*H58
DTC118001-8	40 W	220~240v	4000Lm	200mm	IP44	D213*H66



Lineales

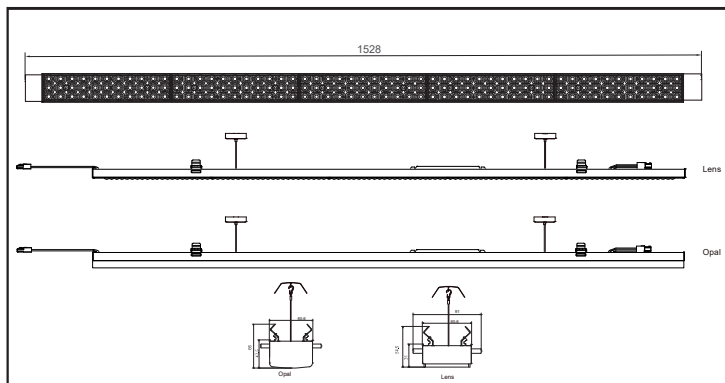
Calidad a su alcance

www.Denetic.net



CARACTERISTICAS

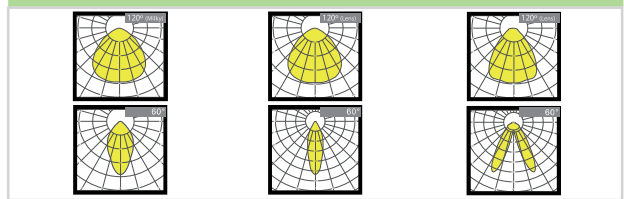
Carcasa: Aluminio
 Conductividad térmica: 96 W/m·K
 Led: Philips Certaflux cob 1208
 Cri: Ra>90
 SDCM:<6
 Power Factor: 0,95
 THD: <15
 Driver: Philips
 Eficiencia Driver: 90%
 Color : Blanco / Negro
 Protector sobretensiones: 2Kv
 Estanqueidad: IP20/IP54
 Test de impacto: IK08
 Corriente: 220-240V/50/60Hz
 Temperatura Optima: -20~40°C
 TM21: LM80B10>60.000H



FUNCIONES

On / Off · DALI · 1-10V · TRIAC

DISTRIBUCIONES OPTICAS



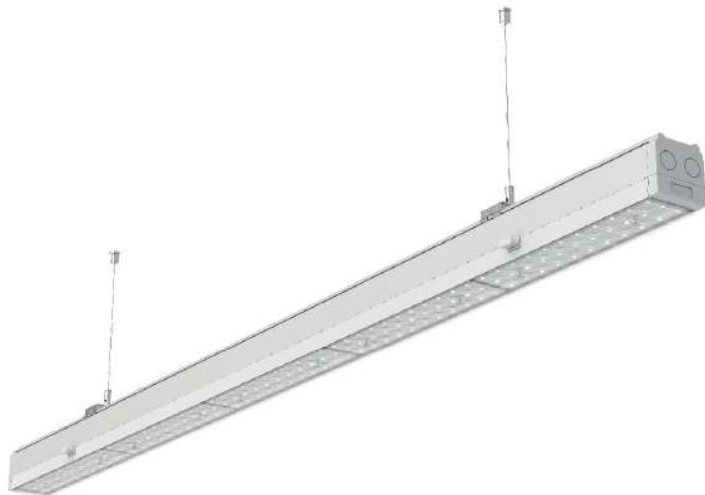
150 LM/W

5 YEARS WARRANTY

Philips Driver

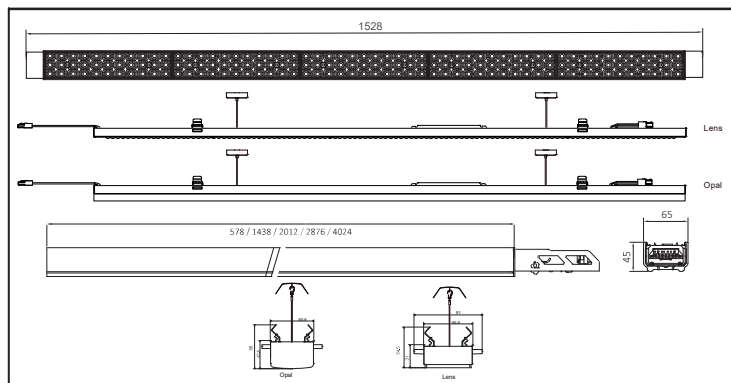
Philips LED

Modelo	Potencia	Funciones	Lúmenes	Driver	Dimensiones
DTC4360-P1X	60-50-42-33 w Switch	On/Off	9000 Max	Philips	L1528*W65*H54
DTC4375-PCX	75-68-58-51-43-37-28-22w switch	On/Off	10800 Max	Philips	L1528*W65*H66
DTC4360-B4X	60 W	DALI2 CLO	9000 Max	Boke	L1528*W65*H54
DTC4375-B4X	75 W	DALI2 CLO	10800 Max	Boke	L1528*W65*H54
DTC4375-P4X	75 W	DALI2 CLO	10800 Max	Philips	L1528*W65*H54
DTC4372-B3X	72 W	0 - 10V	10000 Max	Boke	L1528*W65*H54



CARACTERISTICAS

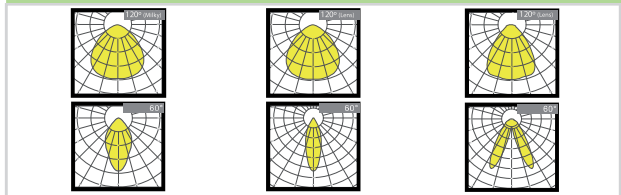
Carcasa: Aluminio
 Conductividad térmica: 96 W/m·K
 Led: Philips Certaflux cob 1208
 Cri: Ra>90
 SDCM:<6
 Power Factor: 0,95
 THD: <15
 Driver: Philips
 Eficiencia Driver: 90%
 Color : Blanco / Negro
 Protector sobretensiones: 2Kv
 Estanqueidad: IP20
 Test de impacto: IK08
 Corriente: 220-240V/50/60Hz
 Temperatura Optima: -20~40°C
 TM21: LM80B10>60.000H



FUNCIONES

On / Off · DALI · 1-10V · TRIAC

DISTRIBUCIONES OPTICAS



160 LM/W

5 YEARS WARRANTY

Philips Driver

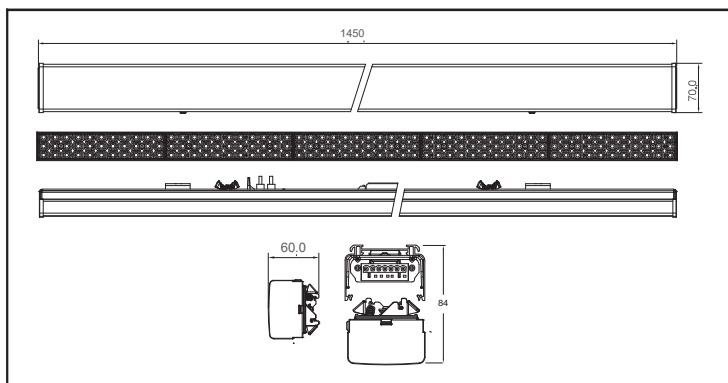
Philips LED

Modelo	Potencia	Funciones	Lúmenes	Driver	Dimensiones
DTC4035S-P1	35-30-25-20 w Switch	On/Off	5800 Max	Philips	L1438*W65*H76
DTC4058S-P1	58-50-42-33 w Switch	On/Off	9400 Max	Philips	L1438*W65*H76
DTC4035S-P4	35 W	DALI2 CLO	5800 Max	Philips	L1438*W65*H76
DTC4060S-P1	60 W	DALI2 CLO	9400 Max	Philips	L1438*W65*H76
DTC4060S-H6	60 W	DT8	9600 Max	Sunricher	L1438*W65*H76



CARACTERISTICAS

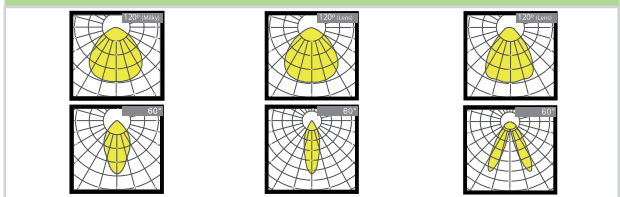
Carcasa: Aluminio
 Conductividad térmica: 96 W/m·K
 Led: Philips Certaflux cob 1208
 Cri: Ra>90
 SDCM:<6
 Power Factor: 0,95
 THD: <15
 Driver: Philips
 Eficiencia Driver: 90%
 Color : Blanco / Negro
 Protector sobretensiones: 2Kv
 Estanqueidad: IP54
 Test de impacto: IK02
 Corriente: 220-240V/50/60Hz
 Temperatura Optima: -20~40°C
 TM21: LM80B10>60.000H



FUNCIONES

On / Off · DALI · 1-10V · TRIAC

DISTRIBUCIONES OPTICAS



170 LM/W

5 YEARS WARRANTY

Philips Driver

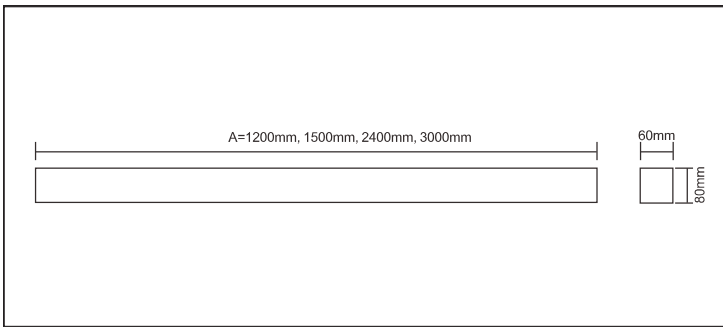
Philips LED

Modelo	Potencia	Funciones	Lúmenes	Driver	Dimensiones
DTC4158-P1X	58-50-40-32 w Switch	On/Off	9800 Max	Philips	L1450*W60*H84
DTC4166-PCX	66-60-52-47-37-32-24-19 w switch	On/Off	11500 Max	Philips	L1450*W60*H84
DTC4176-PCX	76-68-58-52-45-38-29-23 w Switch	On/Off	12500 Max	Philips	L1450*W60*H84
DTC4166-P4X	66 W	DALI2	11000 Max	Philips	L1450*W60*H84
DTC4166-C4X	66 W	DALI2	11000 Max	Boke	L1450*W60*H84
DTC4175-P4X	75 W	DALI2	12500 Max	Philips	L1450*W60*H84
DTC4175-C4X	75 W	DALI2	12500 Max	Boke	L1450*W60*H84
DTC4152-B3X	52-70 W switch	0 - 10V	11000 Max	Boke	L1450*W60*H84



CARACTERISTICAS

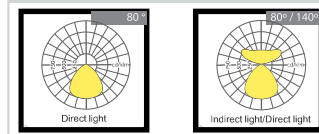
Carcasa: Aluminio
 Conductividad térmica: 96 W/m·K
 Led: Philips Certaflux cob 1208
 Cri: Ra>90
 SDCM:<6
 Power Factor: 0,95
 THD: <10
 Driver: Philips
 Eficiencia Driver: 90%
 Color : Blanco(RAL9016)/Negro)RAL(9005)
 UGR: <19 / <16
 Estanqueidad: IP40
 Test de impacto: IK08
 Corriente: 200-240V/120-270V
 Temperatura Optima: -25~40°C
 TM21: LM80B10>50.000H



FUNCIONES

On / Off · DALI · 1-10V · TRIAC · CASAMBI

DISTRIBUCIONES OPTICAS



150 LM/W

5 YEARS WARRANTY

Philips Driver

Philips LED

Modelo	Potencia	Voltaje	Lúmenes	IP	Dimensiones
DTC4521X0	21 W	200~240v	3200Lm	IP44	L1200*W60H80
DTC4532X0	32 W	200~240v	1900/ 2900 Lm	IP44	L1200*W60H80
DTC4527X0	27 W	200~240v	4000Lm	IP44	L1500*W60H80
DTC4540X0	40 W	200~240v	2400/ 3600Lm	IP44	L1500*W60H80
DTC4553X0	53 W	200~240v	8000Lm	IP44	L3000*W60H80
DTC4580X0	80 W	200~240v	4800/ 7200Lm	IP44	L3000*W60H80





Iluminación Atex

Calidad a su alcance

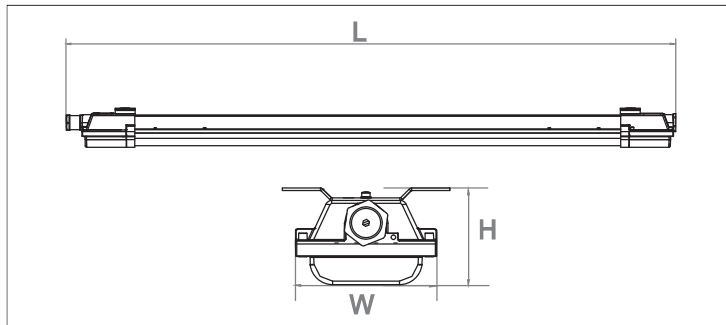
www.Denetic.net



CARACTERISTICAS

Carcasa: Aluminio puro A6063
 Conductividad térmica: 226 W/m·K
 Led: Bridgelux
 Cri: Ra>80
 SDCM:<6
 Power Factor: 0.95
 THD: <15
 Driver: Tridonic
 Eficiencia Driver: 92%
 Protección: OTP,OCP,OVP,SCP
 Protector sobretensiones: 4Kv
 Estanqueidad: IP66
 Test de impacto: IK10
 Corriente: 220-240V/50/60Hz
 Temperatura Optima: -25~45°C
 TM21: LM90B10>60.000H

II 2G Ex eb mb IIC T6 Gb
II 2D Ex tb IIC T(110°C) Db



FUNCIONES

0/1-10v · DALI · PWM · ZigBee

DISTRIBUCIONES OPTICAS



140 LM/W

5 YEARS WARRANTY

Tridonic Driver

Bridgelux LED

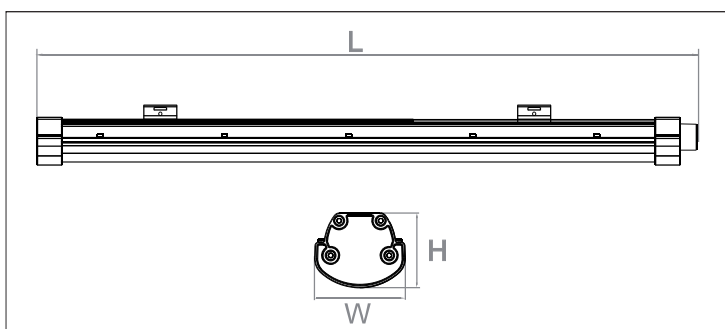
Modelo	Potencia	Voltaje	Lúmenes	CRI	IP	Dimensiones
DTC3920X0	20 W	220~240v	2800Lm	>80	IP66	L599*W135*H78
DTC3940X0	40 W	220~240v	5600Lm	>80	IP66	L599*W135*H78
DTC3941X0	40 W	220~240v	5600Lm	>80	IP66	L1199*W135*H78
DTC3960X0	60 W	220~240v	8400Lm	>80	IP66	L1199*W135*H78
DTC3980X0	80 W	220~240v	10500Lm	>80	IP66	L1199*W135*H78



II 2G Ex eb mb IIC T6 Gb
II 2D Ex tb IIC T(110°C) Db

CARACTERISTICAS

Carcasa: Aluminio puro A6063
 Conductividad térmica: 226 W/m·K
 Led: Bridgelux
 Cri: Ra>80
 SDCM:<6
 Power Factor: 0,95
 THD: <15
 Driver: Driver anti-defragante
 Eficiencia Driver: 92%
 Protección: OTP,OCP,OVP,SCP
 Protector sobretensiones: 4Kv
 Estandar: IP66
 Test de impacto: IK10
 Corriente: 100-277V/50/60Hz
 Temperatura Optima: -25~45°C
 TM21: LM80B10>60,000H



FUNCIONES

DALI · PWM · 0/1~10v

DISTRIBUCIONES OPTICAS



150 LM/W

5 YEARS WARRANTY

Tridonic Driver

Bridgelux LED

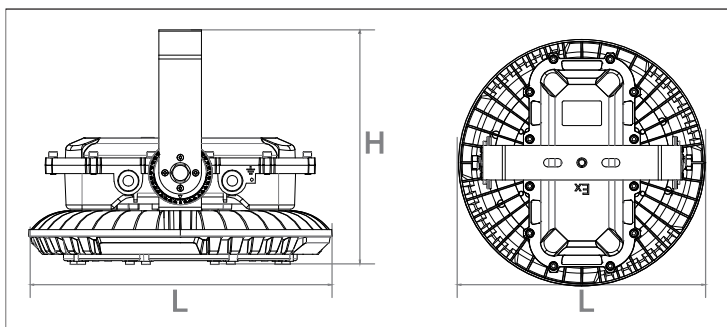
Modelo	Potencia	Voltaje	Lúmenes	CRI	IP	Dimensiones
DTC3920X1	20 W	100~277v	2800Lm	>80	IP66	L600*W70*H58
DTC3940X1	40 W	100~277v	5600Lm	>80	IP66	L600*W70*H58
DTC3941X1	40 W	100~277v	5600Lm	>80	IP66	L1200*W70*H58
DTC3960X1	60 W	100~277v	8400Lm	>80	IP66	L1200*W70*H58
DTC3980X1	80 W	220~240v	10500Lm	>80	IP66	L1500*W70*H58



II 2G Ex db mb IIB T4 Gb
II 2D Ex tb IIIC T(95°C) Db

CARACTERISTICAS

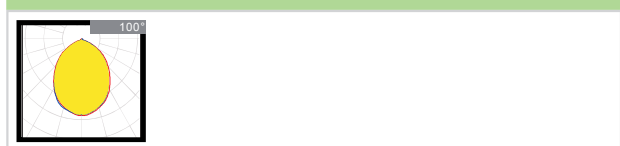
Carcasa: Aluminio puro A6063
 Conductividad térmica: 226 W/m·K
 Led: Cree
 Cri: Ra>80
 SDCM:<6
 Power Factor: 0,95
 THD: <15
 Driver: Meanwell
 Eficiencia Driver: 93%
 Protección: OTP,OCPOVP,SCP
 Protector sobretensiones: 6Kv
 Estanqueidad: IP66
 Test de impacto: IK08
 Corriente: 85-305V/50/60Hz
 Temperatura Optima: -40~60°C
 TM21: LM90B10>60,000H



FUNCIONES

DALI · PWM · 0/1~10v · ZigBee

DISTRIBUCIONES OPTICAS



150/160 LM/W

5 YEARS WARRANTY

Meanwell Driver

Cree LED

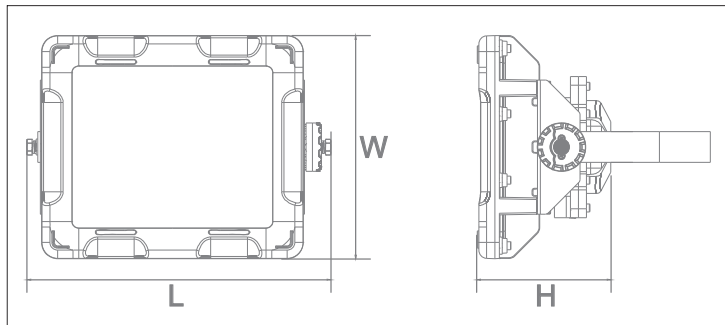
Modelo	Potencia	Voltaje	Lúmenes	CRI	IP	Dimensiones
DTC3660X0	60 W	85~305v	10800Lm	>80	IP66	L356*H275
DTC3680X0	80 W	85~305v	14400Lm	>80	IP66	L356*H275
DTC3610X0	100 W	85~305v	17000Lm	>80	IP66	L356*H275
DTC3612X0	120 W	85~305v	20400Lm	>80	IP66	L356*H275
DTC3615X0	150 W	85~305v	24000Lm	>80	IP66	L356*H275
DTC3620X0	200 W	85~305v	32000Lm	>80	IP66	L356*H275



II 2G Ex db mb IIB T4 Gb
II 2D Ex tb IIIC T(95°C) Db

CARACTERISTICAS

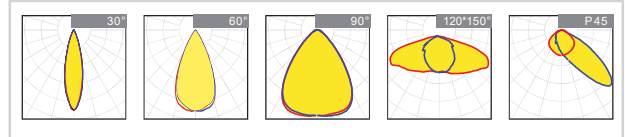
Carcasa: Aluminio fundido ADC12
 Conductividad térmica: 96 W/m·K
 Led: Cree JK 3030
 Cri: Ra>70
 SDCM:<6
 Power Factor: 0.95
 THD: <15
 Driver: Meanwell
 Eficiencia Driver: 93%
 Protección: OTP,OCP,OVP,SCP
 Protector sobretensiones: 6Kv
 Estanqueidad: IP66
 Test de impacto: IK08
 Corriente: 100-277V/50/60Hz
 Temperatura Optima: -40~60°C
 TM21: LM90B10>60.000H



FUNCIONES

DALI · PWM · 0/1~10v

DISTRIBUCIONES OPTICAS



150 LM/W

5 YEARS WARRANTY

Meanwell Driver

Cree LED

Modelo	Potencia	Voltaje	Lúmenes	CRI	IP	Dimensiones
DTC3725X1	25 W	100~277v	3750Lm	>70	IP66	L374*W276*H171
DTC3750X1	50 W	100~277v	7500Lm	>70	IP66	L374*W276*H171
DTC3770X1	70 W	100~277v	10500Lm	>70	IP66	L374*W276*H171
DTC3710X1	100 W	100~277v	15000Lm	>70	IP66	L374*W276*H171
DTC3715X1	150 W	100~277v	21000Lm	>70	IP66	L374*W276*H171
DTC3720X1	200 W	100~277v	28000Lm	>70	IP66	L374*W276*H171



Lintera recargable Atex con soporte magnetico base de carga + adaptador

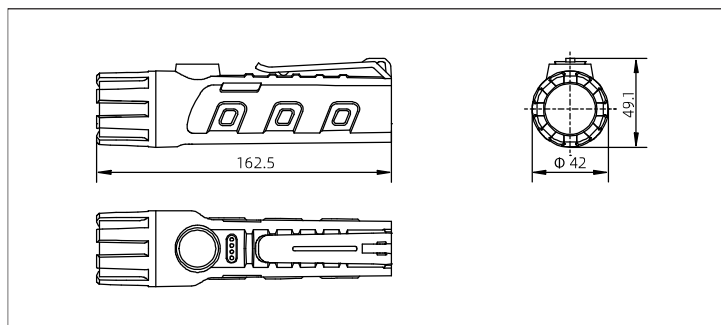


CARACTERISTICAS

- Carcasa: Nylon
- Capacidad bateria: 3,6v 3350 mAh litio
- Tiempo de Carga: 5h
- Tiempo de uso: 9H(220lm) 13H (110lm)
- Distancia: 177m
- Peso: 187g
- THD: <15
- Driver: Tridonic
- Eficiencia Driver: 92%
- Certificaciones: IECEx , ATEX , EAC
- Estanqueidad: IP66
- Test de impacto: IK10



I M2 Ex ib I Mb
II 2 G Ex ib IIC T4 Gb
II 2 D Ex ib IIB T130°C Db



220 LM

5 YEARS WARRANTY

LITIO BATERÍA

Bridgelux LED

Modelo	Capacidad	CCT	Lúmenes	CRI	IP	Dimensiones
DTC3901X0-L	3.6v 3350mAh	6500 K	220 Lm	>80	IP66/IP67	L162*W49*H42





Lintera recargable Atex cabezal orientable con soporte magnetico + base de carga + adaptador

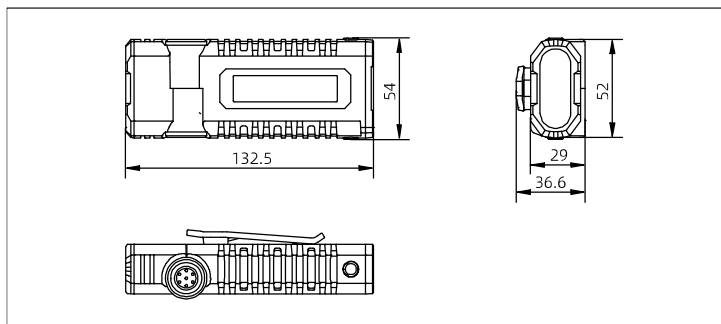


CARACTERISTICAS

- Carcasa: Nylon
- Capacidad bateria: 3,6v 6700 mAh litio
- Tiempo de Carga: 5h
- Tiempo de uso: 14H(220lm) 27H (110lm)
- Distancia: 85m
- Peso: 187g
- THD: <15
- Batería: Litio
- Eficiencia Driver: 92%
- Certificaciones: IECEx , ATEX , EAC
- Estanqueidad: IP66/IP67
- Test de impacto: IK10



I M2 Ex ib I Mb
II 2 G Ex ib IIC T4 Gb
II 2 D Ex ib IIB T130°C Db



220 LM

5 YEARS WARRANTY

LITIO BATERÍA

Bridgelux LED

Modelo	Capacidad	CCT	Lúmenes	CRI	IP	Dimensiones
DTC390265-L	3.6v 6700mAh	6500 K	220 Lm	>80	IP66/IP67	L132*W54*H36



Lintera recargable Atex cabezal orientable con soporte magnetico + base de carga + adaptador

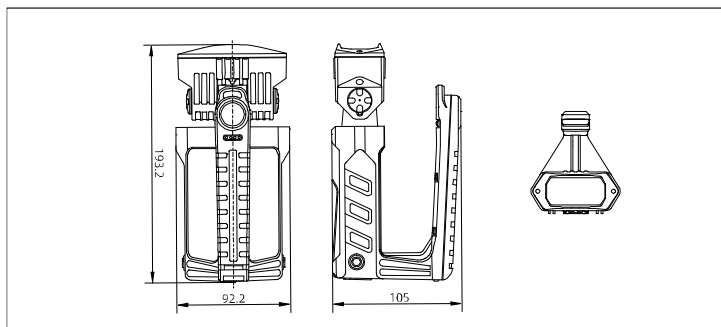


CARACTERISTICAS

- Carcasa: Nylon
- Capacidad bateria: 3,6v 10050 mAh
- Tiempo de Carga: 12h
- Tiempo de uso: 14H(340lm)24H (180lm)
- Distancia: 118m
- Peso: 187g
- THD: <15
- Batería: Litio
- Eficiencia Driver: 92%
- Certificaciones: IECEx , ATEX , EAC
- Estanqueidad: IP66/IP67
- Test de impacto: IK10



II 2 G Ex ib IIC T4 Gb
II 2 D Ex ib IIIB T130°C Db



340 LM

5 YEARS WARRANTY

LITIO BATERÍA

Bridgelux LED

Modelo	Capacidad	CCT	Lúmenes	CRI	IP	Dimensiones
DTC390365-L	3.6v 10050mAh	6500 K	340 Lm	>80	IP66/IP67	L193*W105*H92





Especial Bodegas

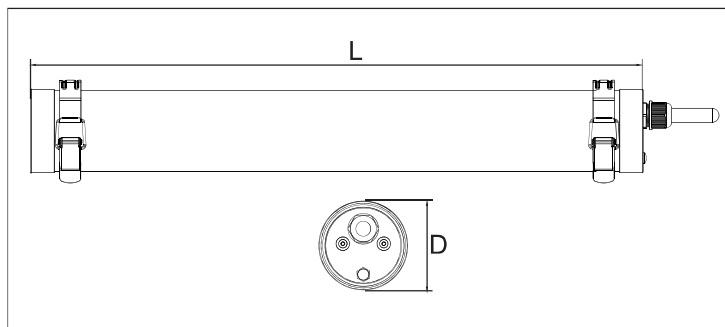
Calidad a su alcance

www.Denetic.net



CARACTERISTICAS

Carcasa: PMMA
 Conductividad térmica: 226 W/m·K
 Led: Osram
 Onda: 590Nm
 SDCM:<6
 Power Factor: 0,90
 THD: <15
 Drvier: Osram
 Eficiencia Driver: 90%
 Protección: OTPOCPOVP,SCP
 Protector sobretensiones: 2Kv
 Estanqueidad: IP69K
 Test de impacto: IK08
 Corriente: 220-240V/50/60Hz
 Temperatura Optima: -20~45°C
 TM21: LM80B10>60,000H



FUNCIONES

0/1-10v · DALI · PWM · ZigBee · Micro-wave

DISTRIBUCIONES OPTICAS



60 LM/W

5 YEARS WARRANTY

Osram Driver

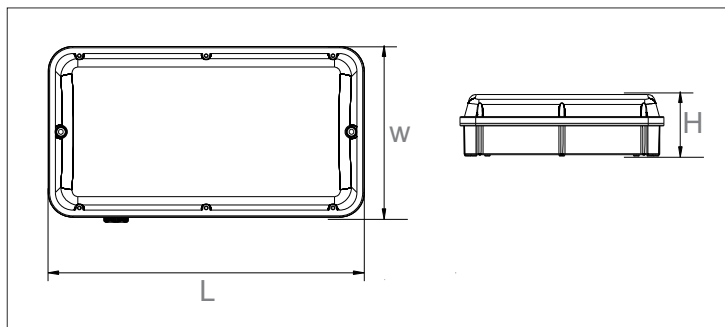
Osram LED

Modelo	Potencia	Voltaje	Longitud de Onda	IP	Dimensiones
DTC222019	20 W	220~240v	590Nm	IP69K	L600*D81
DTC224019	40 W	220~240v	590Nm	IP69K	L1200*D81
DTC226019	60 W	220~240v	590Nm	IP69K	L1500*D81



CARACTERISTICAS

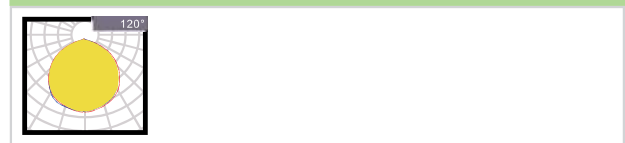
Carcasa: PC
 Difusor: Prismico
 Led: Osram
 Onda: 590Nm
 SDCM:<6
 Power Factor: 0,90
 THD: <15
 Drvier: Osram
 Eficiencia Driver: 90%
 Protección: OTPOCPOVP,SCP
 Protector sobretensiones: 2Kv
 Estanqueidad: IP65
 Test de impacto: IK08
 Corriente: 220-240V/50/60Hz
 Temperatura Optima: -20~45°C
 TM21: LM80B10>60.000H



FUNCIONES

0/1-10v · DALI · PWM · ZigBee · Micro-wave

DISTRIBUCIONES OPTICAS



60 LM/W

5 YEARS WARRANTY

Osram Driver

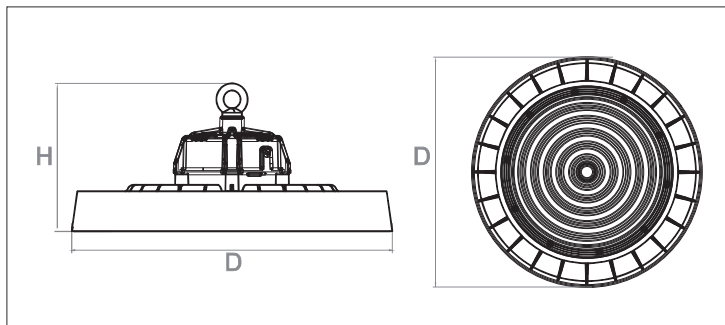
Osram LED

Modelo	Potencia	Voltaje	Longitud de Onda	IP	Dimensiones
DTC401018	20 W	220~240v	590Nm	IP65	L274*W148*D82
DTC401618	40 W	220~240v	590Nm	IP65	L274*W148*D82



CARACTERISTICAS

Carcasa: Aluminio fundido a presión
 Conductividad térmica: 96 W/m·K
 Led: Cree
 Onda: 590Nm
 SDCM:<6
 Power Factor: 0,95
 THD: <15
 Drvier: Sosen
 Eficiencia Driver: 93%
 Protección: OTCPOCP,OVP,SCP
 Protector sobretensiones: 4Kv
 Estanqueidad: IP65
 Test de impacto: IK08
 Corriente: 100-277V/50/60Hz
 Temperatura Optima: -40~60°C
 TM21: LM80B10>60.000H



FUNCIONES

0/1-10v · DALI · PWM · ZigBee · Micro-wave

DISTRIBUCIONES OPTICAS



60 LM/W

5 YEARS WARRANTY

Sosen Driver

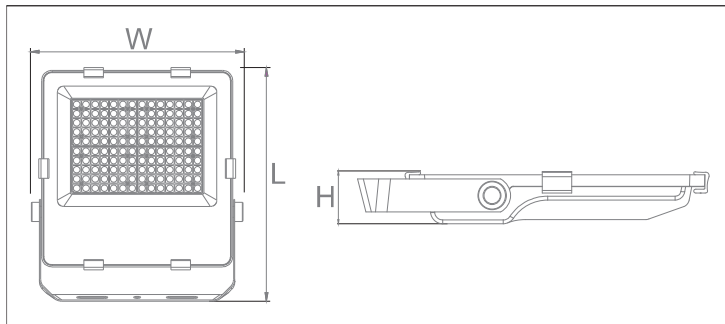
Cree LED

Modelo	Potencia	Voltaje	Longitud de Onda	IP	Dimensiones
DTC321018	100 W	100~277v	590nm	IP65	D360*H174
DTC321518	150 W	100~277v	590nm	IP65	D360*H174
DTC322018	200 W	100~277v	590nm	IP65	D360*H174



CARACTERISTICAS

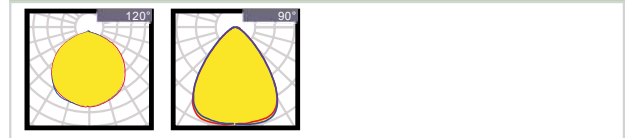
Carcasa: Aluminio fundido a presión
 Conductividad térmica: 96 W/m·K
 Led: Philips
 Cri: Ra>70
 SDCM:<6
 Power Factor: 0,95
 THD: <15
 Drvier: Done
 Eficiencia Driver: 90%
 Protección: OTP,OCPOVP,SCP
 Protector sobretensiones: 6Kv
 Estanqueidad: IP66
 Test de impacto: IK08
 Corriente: 100-277V/50/60Hz
 Temperatura Optima: -40~50°C
 TM21: LM90B10>60.000H



FUNCIONES

0/1-10v · DALI · DMX · ZigBee

DISTRIBUCIONES OPTICAS



30/50 LM/W

3 YEARS WARRANTY

Done Driver

Philips LED

Modelo	Potencia	Voltaje	Lúmenes	Nm	IP	Dimensiones
DTC090118	10 W	100~277v	400Lm	590 Nm	IP66	L232*W204*H53
DTC090318	30 W	100~277v	1200Lm	590 Nm	IP66	L232*W204*H53
DTC090518	50 W	100~277v	2000Lm	590 Nm	IP66	L280*W204*H53





Iluminación Vial

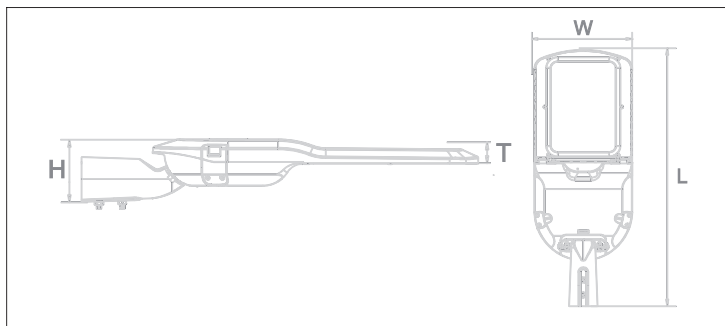
Calidad a su alcance

www.Denetic.net



CARACTERISTICAS

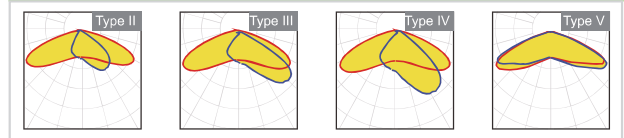
Carcasa: Aluminio fundido a presión
 Conductividad térmica: 96 W/m·K
 Led: Philips
 Cri: Ra>70 (80&90 Opcional)
 SDCM:<6
 Power Factor: 0,95
 THD: <15
 Driver: Sosen
 Eficiencia Driver: 90%
 Protección: OTPOCPOVP,SCP
 Protector sobretensiones: 6Kv
 Estandar: IP66
 Test de impacto: IK08
 Corriente: 100-277V/50/60Hz
 Temperatura Optima: -40~50°C
 TM21: LM90B10>60.000H



FUNCIONES

0/1-10v · DALI · Horario · Programado

DISTRIBUCIONES OPTICAS



160 LM/W

5 YEARS WARRANTY

Sosen Driver

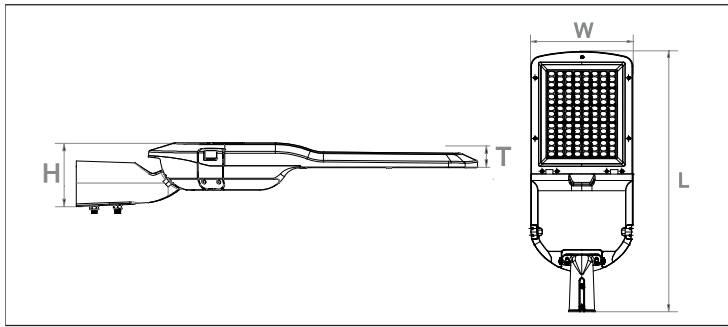
Philips LED

Modelo	Potencia	Voltaje	Lúmenes	CRI	IP	Dimensiones
DTC3824XX	24 W	100~277v	3800Lm	>70	IP66	L568*W200*H109
DTC3840XX	40 W	100~277v	6400Lm	>70	IP66	L568*W200*H109
DTC3860XX	60 W	100~277v	9000Lm	>70	IP66	L568*W200*H109
DTC3880XX	80 W	100~277v	12000Lm	>70	IP66	L613*W240*H109
DTC3810XX	100 W	100~277v	15000Lm	>70	IP66	L613*W240*H109
DTC3812XX	120 W	100~277v	16800Lm	>70	IP66	L613*W240*H109
DTC3815XX	150 W	100~277v	21000Lm	>70	IP66	L683*W260*H109
DTC3818XX	180 W	100~277v	25200Lm	>70	IP66	L693*W300*H109
DTC3820XX	200 W	100~277v	28000Lm	>70	IP66	L693*W300*H109



CARACTERISTICAS

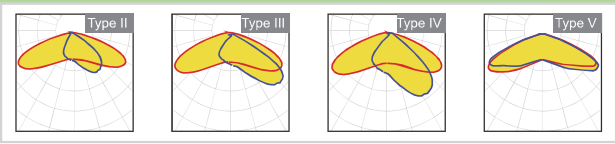
Carcasa: Aluminio fundido a presión
 Conductividad térmica: 96 W/m·K
 Led: Cree
 Cri: Ra>70 (80&90 Opcional)
 SDCM:<6
 Power Factor: 0,95
 THD: <15
 Drvier: Meanwell XLG
 Eficiencia Driver: 90%
 Protección: OTPOCPOVP,SCP
 Protector sobretensiones: 6Kv
 Estandaueidad: IP66
 Test de impacto: IK08
 Corriente: 100-277V/50/60Hz
 Temperatura Optima: -40~50°C
 TM21: LM90B10>60.000H



FUNCIONES

0/1-10v · DALI · Horario · Programado

DISTRIBUCIONES OPTICAS



180 LM/W

5 YEARS WARRANTY

Meanwell Driver

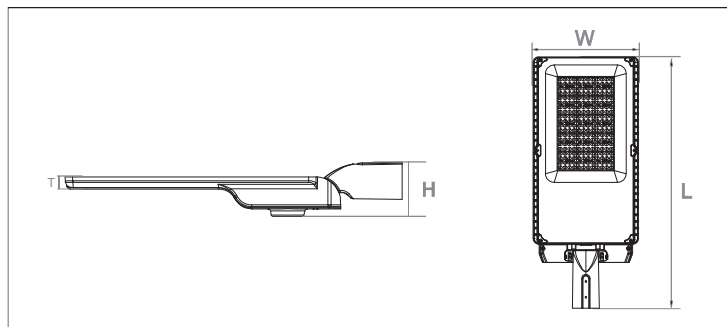
Cree LED

Modelo	Potencia	Voltaje	Lúmenes	CRI	IP	Dimensiones
DTC3824X1	24 W	100~277v	4320Lm	>70	IP66	L493*W174*H108
DTC3840X1	40 W	100~277v	7200Lm	>70	IP66	L493*W174*H108
DTC3850X1	50 W	100~277v	9000Lm	>70	IP66	L493*W174*H108
DTC3860X1	60 W	100~277v	10800Lm	>70	IP66	L562*W200*H108
DTC3880X1	80 W	100~277v	14400Lm	>70	IP66	L562*W200*H108
DTC3810X1	100 W	100~277v	18000Lm	>70	IP66	L607*W240*H108
DTC3812X1	120 W	100~277v	21600Lm	>70	IP66	L607*W240*H108
DTC3815X1	150 W	100~277v	27000Lm	>70	IP66	L680*W260*H108
DTC3818X1	180 W	100~277v	32400Lm	>70	IP66	L680*W260*H108
DTC3820X1	200 W	100~277v	36000Lm	>70	IP66	L766*W300*H108
DTC3824X1	240 W	100~277v	43200Lm	>70	IP66	L766*W300*H108



CARACTERISTICAS

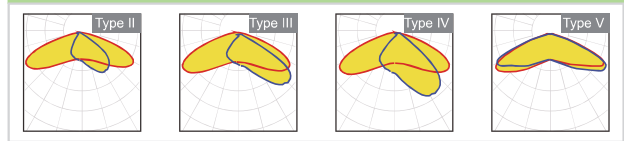
Carcasa: Aluminio fundido a presión
 Conductividad térmica: 96 W/m·K
 Led: Philips
 Cri: Ra>70
 SDCM:<6
 Power Factor: 0,95
 THD: <15
 Drvier: Meanwell XLG
 Eficiencia Driver: 90%
 Protección: OTPOCPOVP,SCP
 Protector sobretensiones: 6Kv
 Estanqueidad: IP66
 Test de impacto: IK08
 Corriente: 100-277V/50/60Hz
 Temperatura Optima: -40~50°C
 TM21: LM90B10>60,000H



FUNCIONES

0/1-10v · DALI · Horario · Programado

DISTRIBUCIONES OPTICAS



160 LM/W

5 YEARS WARRANTY

Meanwell Driver

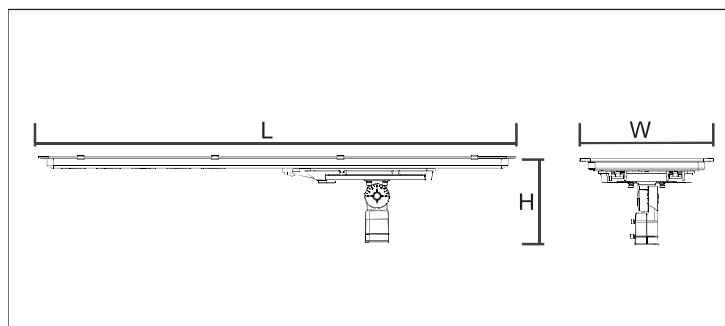
Philips LED

Modelo	Potencia	Voltaje	Lúmenes	CRI	IP	Dimensiones
DTC3924XX	24 W	100~277v	4320Lm	>70	IP66	L515*W190*H99
DTC3940XX	40 W	100~277v	7200Lm	>70	IP66	L515*W190*H99
DTC3950XX	50 W	100~277v	9000Lm	>70	IP66	L515*W190*H99
DTC3960XX	60 W	100~277v	10800Lm	>70	IP66	L575*W242*H109
DTC3980XX	80 W	100~277v	14400Lm	>70	IP66	L575*W242*H109
DTC3910XX	100 W	100~277v	18000Lm	>70	IP66	L575*W242*H109
DTC3912XX	120 W	100~277v	21600Lm	>70	IP66	L575*W262*H109
DTC3915XX	150 W	100~277v	27000Lm	>70	IP66	L615*W262*H109
DTC3918XX	180 W	100~277v	32400Lm	>70	IP66	L685*W287*H109
DTC3920XX	200 W	100~277v	36000Lm	>70	IP66	L685*W287*H109



CARACTERISTICAS

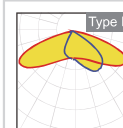
Carcasa: Aluminio fundido a presión
 Led: Cree
 Cri: Ra>70
 SDCM:<6
 Tiempo de trabajo 100%: 6H
 Modo ahorro: 3 dias de lluvia-8h/noche
 Tiempo de carga: 6h sol directo
 Tipo senso : Microondas & Pir
 Protección: OTP,OCP,OVP,SCP
 Temperatura de carga : 0°C ~ 60°C
 Temperatura trabajo: -20°C ~ 60°C
 Estanqueidad: IP66
 Garantía panel : 15 años
 Garantía batería : 3 años
 TM21: LM90B10>60,000H



FUNCIONES

Microwave sensor & Pir

DISTRIBUCIONES OPTICAS



120 LM/W

3 YEARS WARRANTY

LiFePO Battery

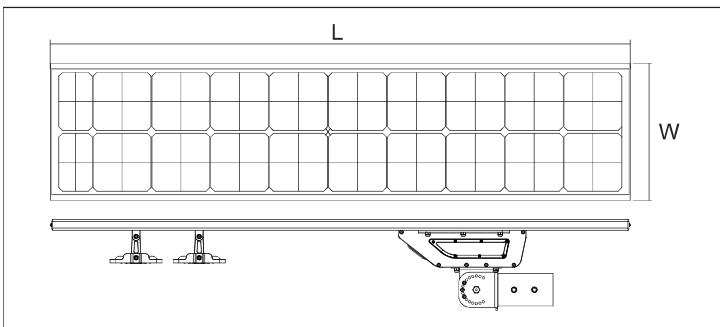
Panel solar Microcristalino

Modelo	Potencia	Capacidad batería	Lúmenes	CRI	IP	Dimensiones
DTC2625X3	25 W	LiFePo4 3.2v/45AH	2900 Lm	>70	IP66	L505*W285*H230
DTC2635X3	35 W	LiFePo4 3.2v/60AH	3800 Lm	>70	IP66	L610*W330*H230
DTC2650X3	50 W	LiFePo4 3.2v/90AH	5700 Lm	>70	IP66	L850*W350*H240
DTC2660X3	60 W	LiFePo4 12.8v/30AH	7800 Lm	>70	IP66	L887*W400*H275
DTC2680X3	80 W	LiFePo4 12.8v/30AH	9600 Lm	>70	IP66	L1160*W400*H275
DTC2610X3	100 W	LiFePo4 12.8v/45AH	11600 Lm	>70	IP66	L1435*W400*H275



CARACTERISTICAS

Carcasa: Aluminio fundido a presión
 Led: Cree
 Cri: Ra>70
 SDCM:<6
 Tiempo de trabajo 100%: 12H
 Modo ahorro: 3 dias de lluvia-8h/noche
 Tiempo de carga: 6h sol directo
 Tipo senso : Microondas
 Protección: OTP,OCP,OVP,SCP
 Temperatura de carga : 0°C ~ 60°C
 Temperatura trabajo: -20°C ~ 60°C
 Estanqueidad: IP66
 Garantía panel : 15 años
 Garantía batería : 3 años
 TM21: LM90B10>60,000H



FUNCIONES

Microwave sensor

DISTRIBUCIONES OPTICAS



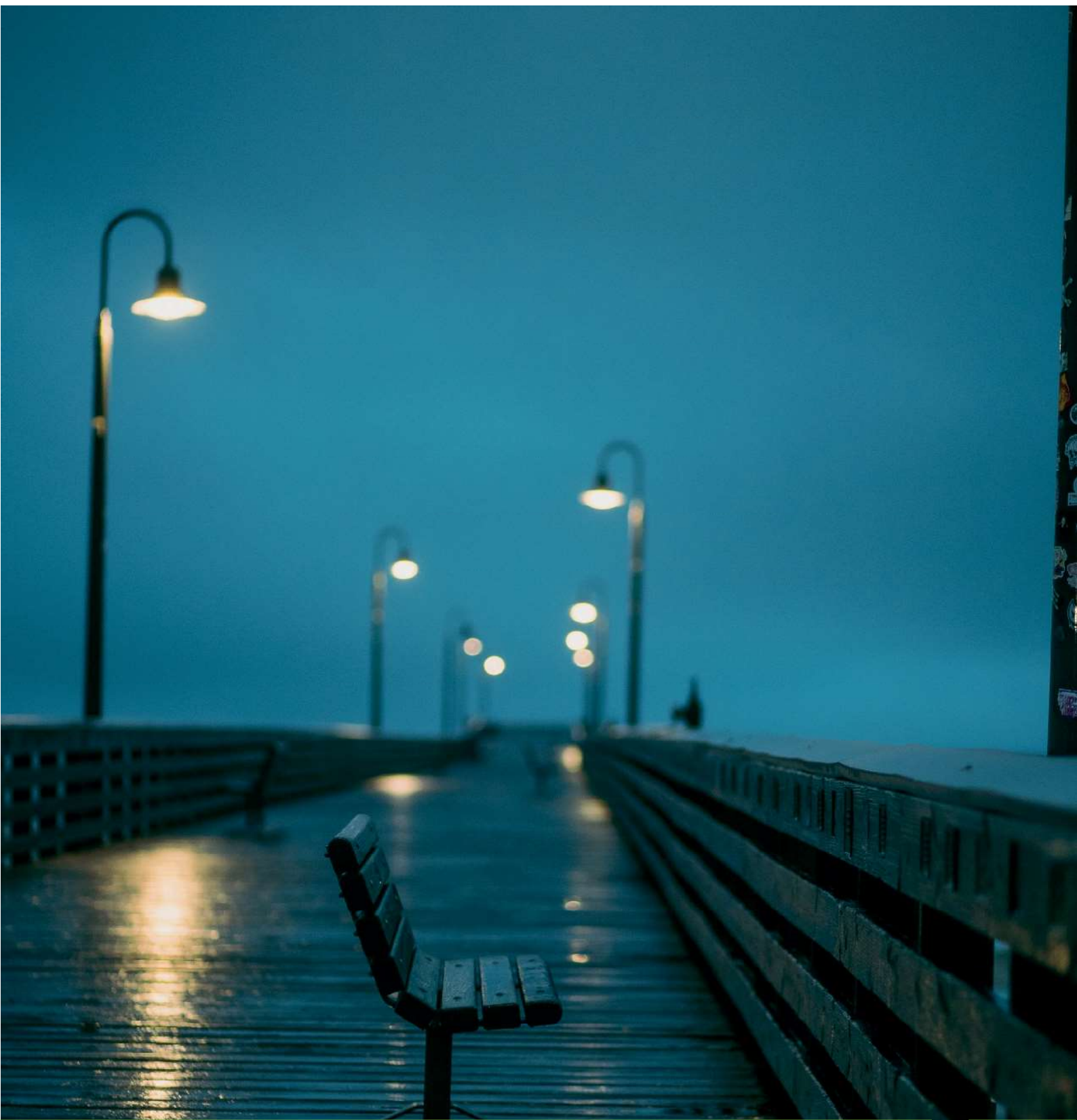
190 LM/W

3 YEARS WARRANTY

LiFePO Battery

Panel solar Microcristalino

Modelo	Potencia	Capacidad bateria	Lúmenes	CRI	IP	Dimensiones
DTC2630X5	30 W	LiFePo4 192WH	5700 Lm	>70	IP66	L619*W370*H235
DTC2640X5	40 W	LiFePo4 240WH	7600 Lm	>70	IP66	L811*W370*H235
DTC2660X5	60 W	LiFePo4 460WH	11400 Lm	>70	IP66	L1306*W370*H235
DTC2680X5	80 W	LiFePo4 537WH	15000 Lm	>70	IP66	L1556*W370*H235
DTC2610X5	100 W	LiFePo4 672WH	19000 Lm	>70	IP66	L1686*W370*H235
DTC2612X5	120 W	LiFePo4 672WH	22800 Lm	>70	IP66	L1686*W370*H235



Iluminación Ornamental

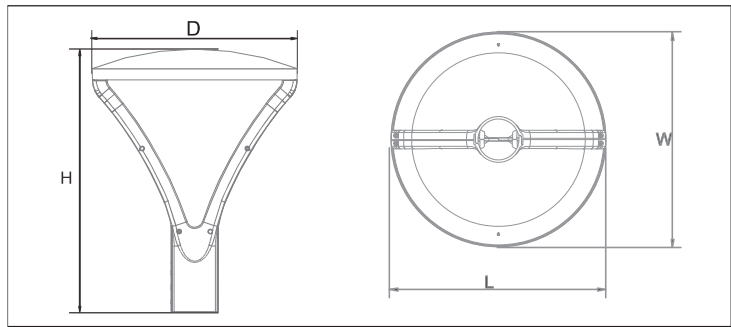
Calidad a su alcance

www.Denetic.net



CARACTERISTICAS

Carcasa: Aluminio fundido a presión
 Conductividad térmica: 96 W/m·K
 Led: Philips
 Cri: Ra>70 (80&90 Opcional)
 SDCM:<6
 Power Factor: 0,95
 THD: <15
 Drvier: Meanwell
 Eficiencia Driver: 93%
 Protección: OTPO,OCPO,OV,SCP
 Protector sobretensiones: 6Kv
 Estanteidad: IP66
 Test de impacto: IK08
 Corriente: 100-277V/50/60Hz
 Temperatura Optima: -40~50°C
 TM21: LM90B10>60.000H



FUNCIONES

0/1-10v · DALI · Horario · Programado

DISTRIBUCIONES OPTICAS



150 LM/W

5 YEARS WARRANTY

Meanwell Driver

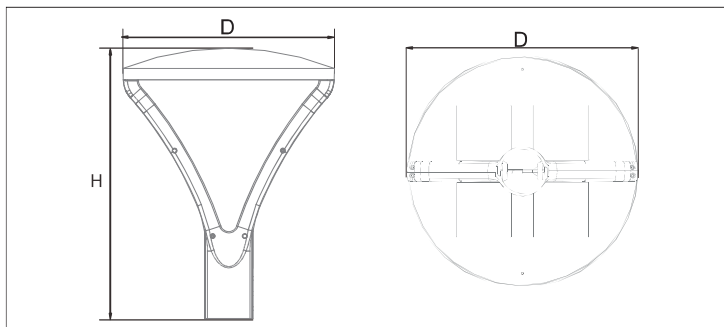
Philips LED

Modelo	Potencia	Voltaje	Lúmenes	CRI	IP	Dimensiones
DTC3430XX	30 W	100~277v	4500Lm	>70	IP66	L452*W422*H539
DTC3440XX	40 W	100~277v	6000Lm	>70	IP66	L452*W422*H539
DTC3460XX	60 W	100~277v	9000Lm	>70	IP66	L452*W422*H539
DTC3490XX	90 W	100~277v	13500Lm	>70	IP66	L452*W422*H539



CARACTERISTICAS

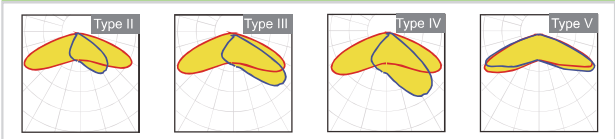
Carcasa: Aluminio fundido a presión
 Conductividad térmica: 96 W/m·K
 Led: Philips
 Cri: Ra>70 (80&90 Opcional)
 SDCM:<6
 Power Factor: 0,95
 THD: <15
 Drvier: Meanwell
 Eficiencia Driver: 93%
 Protección: OTPOCP,OVP,SCP
 Protector sobretensiones: 6Kv
 Estandeidad: IP66
 Test de impacto: IK08
 Corriente: 100-277V/50/60Hz
 Temperatura Optima: -40~50°C
 TM21: LM90B10>60.000H



FUNCIONES

0/1-10v · DALI · Horario · Programado

DISTRIBUCIONES OPTICAS



170 LM/W

5 YEARS WARRANTY

Meanwell Driver

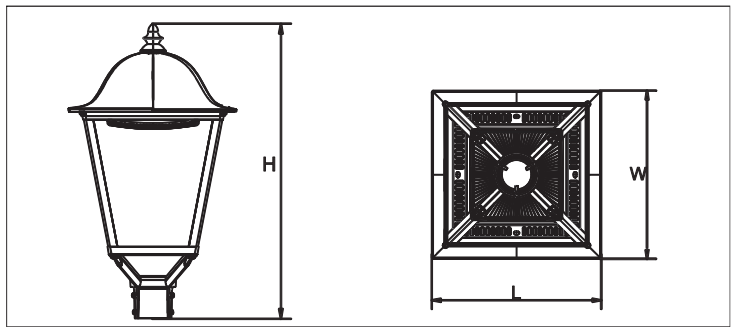
Philips LED

Modelo	Potencia	Voltaje	Lúmenes	CRI	IP	Dimensiones
DTC3430XX	30 W	100~277v	5100Lm	>70	IP66	L452*W452*H512
DTC3440XX	40 W	100~277v	6800Lm	>70	IP66	L452*W452*H512
DTC3460XX	60 W	100~277v	9600Lm	>70	IP66	L452*W452*H512
DTC3490XX	90 W	100~277v	15300Lm	>70	IP66	L452*W452*H512



CARACTERISTICAS

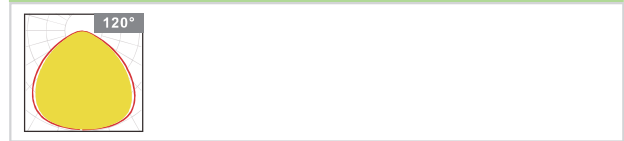
Carcasa: Aluminio fundido a presión
 Conductividad térmica: 96 W/m·K
 Led: Cree
 Cri: Ra>70 (80&90 Opcional)
 SDCM:<6
 Power Factor: 0.95
 THD: <15
 Driver: Sosen
 Eficiencia Driver: 93%
 Protección: OTP,OCP,OVP,SCP
 Protector sobretensiones: 10Kv
 Estanqueidad: IP66
 Test de impacto: IK08
 Corriente: 100-277V/50/60Hz
 Temperatura Optima: -40~50°C
 TM21: LM90B10>60.000H



FUNCIONES

0/1-10v · DALI · Horario · Programado

DISTRIBUCIONES OPTICAS



140 LM/W **5 YEARS WARRANTY** **Sosen Driver** **Cree LED**

Modelo	Potencia	Voltaje	Lúmenes	CRI	IP	Dimensiones
DTC2630XX	30 W	100~277v	4200Lm	>70	IP66	L400*W400*H701
DTC2640XX	40 W	100~277v	5600Lm	>70	IP66	L400*W400*H701
DTC2660XX	60 W	100~277v	8400Lm	>70	IP66	L400*W400*H701
DTC2690XX	90 W	100~277v	12600Lm	>70	IP66	L400*W400*H701



Iluminación Deportiva

Calidad a su alcance

www.Deretic.net



RoHS compliant

LM 79

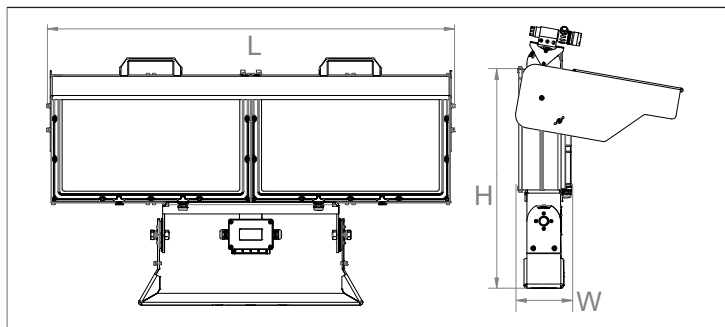
LM 80

TM 21



CARACTERISTICAS

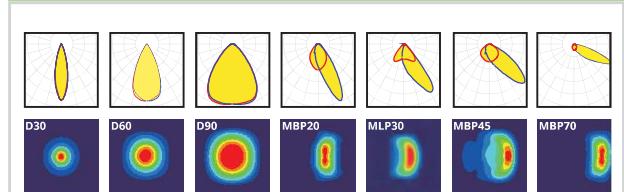
- Carcasa: Aluminio A6063
- Conductividad térmica: 226 W/m·K
- Led: Cree JK3030 & JK5050
- Cri: Ra>70 (80/90 Opcional)
- SDCM:<6
- Power Factor: 0,95
- THD: <15
- Drvier: Inventronics
- Eficiencia Driver: 93%
- Protección: OTPOCPOVP,SCP
- Protector sobretensiones: 10Kv
- Estanqueidad: IP66
- Test de impacto: IK08
- Corriente: 100-277V/50/60Hz
- Temperatura Optima: -40~50°C
- TM21: LM90B10>60.000H



FUNCIONES

0/1-10v · DALI · PWM · ZigBee · DMX

DISTRIBUCIONES OPTICAS



170 LM/W

5 YEARS WARRANTY

Inventronic Driver

Cree LED

Modelo	Potencia	Voltaje	Lúmenes	CRI	IP	Dimensiones
DTC3550X0B	500 W	100~277v	85000Lm	>70	IP66	L454*W487*H126
DTC3560X0B	600 W	100~277v	102000Lm	>70	IP66	L454*W487*H126
DTC3575X0B	750 W	100~277v	120000Lm	>70	IP66	L454*W487*H126
DTC3510X0B	1000 W	220~240v	170000Lm	>70	IP66	L904*W523*H126
DTC3515X0B	1200 W	220~240v	204000Lm	>70	IP66	L904*W523*H126



RoHS compliant

LM 79

LM 80

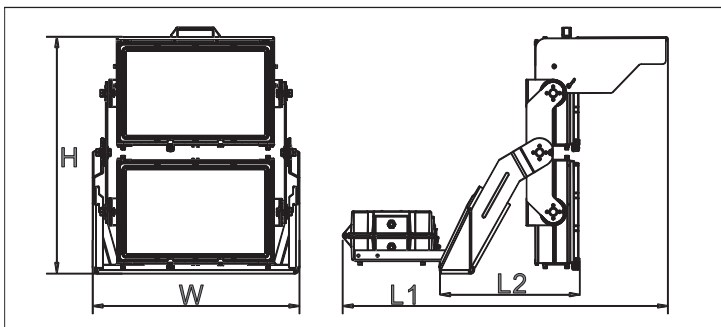
TM 21

Coliseo G2 | Proyector



CARACTERISTICAS

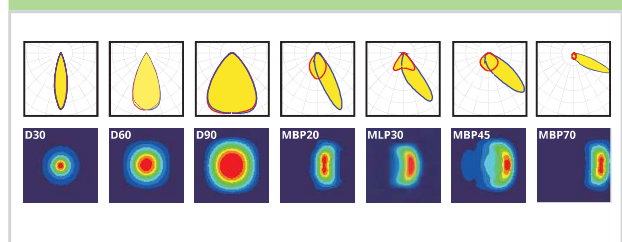
- Carcasa: Aluminio A6063
- Conductividad térmica: 226 W/m·K
- Led: Cree JK3030 & JK5050
- Cri: Ra>70 (80/90 Opcional)
- SDCM:<6
- Power Factor: 0,95
- THD: <15
- Drvier: Inventronics
- Eficiencia Driver: 90%
- Protección: OTPOCP,OVP,SCP
- Protector sobretensiones: 10Kv
- Estanqueidad: IP66
- Test de impacto: IK08
- Corriente: 100-277V/50/60Hz
- Temperatura Optima: -40~50°C
- TM21: LM90B10>60.000H



FUNCIONES

0/1-10v · DALI · PWM · ZigBee · DMX

DISTRIBUCIONES OPTICAS



170 LM/W

5 YEARS WARRANTY

Inventronic Driver

Cree LED

Modelo	Potencia	Voltaje	Lúmenes	CRI	IP	Dimensiones
DTC3512X2	1200 W	100~277v	204000 Lm	>70	IP66	L658*W593*L1-933*L2-402
DTC3515X2	1500 W	100~277v	240000 Lm	>70	IP66	L658*W593*L1-933*L2-402
DTC3518X2	1800 W	220~240v	306000 Lm	>70	IP66	L987*W593*L1-933*L2-402



RoHS compliant

LM 79

LM 80

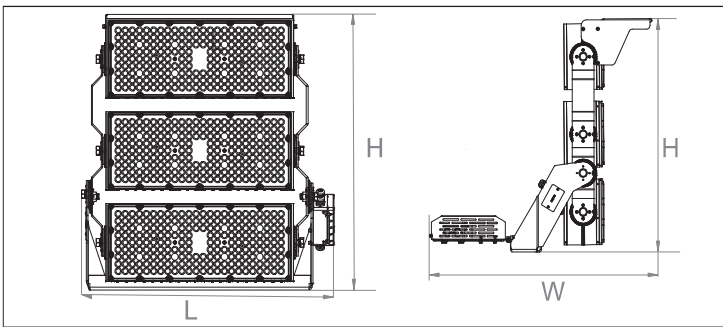
TM 21

Coliseo G3 | Proyector



CARACTERISTICAS

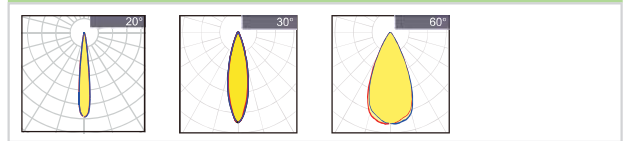
- Carcasa: Aluminio A6063
- Conductividad térmica: 226 W/m·K
- Led: Cree JK3030 & JK5050
- Cri: Ra>70 (80/90 Opcional)
- SDCM:<6
- Power Factor: 0,95
- THD: <15
- Drvier: Sosen
- Eficiencia Driver: 93%
- Protección: OTPO,OCPO,OV,SCP
- Protector sobretensiones: 10Kv
- Estanqueidad: IP66
- Test de impacto: IK08
- Corriente: 100-277V/50/60Hz
- Temperatura Optima: -40~60°C
- TM21: LM90B10>60.000H



FUNCIONES

0/1-10v · DALI · PWM · ZigBee · DMX

DISTRIBUCIONES OPTICAS



180 LM/W

5 YEARS WARRANTY

Sosen Driver

Cree LED

Modelo	Potencia	Voltaje	Lúmenes	CRI	IP	Dimensiones
DTC3650X1	500 W	100~277v	90000 Lm	>70	IP66	L658*W593*H250
DTC3610X1	1000 W	100~277v	180000 Lm	>70	IP66	L658*W593*H421
DTC3615X1	1500 W	100~277v	270000 Lm	>70	IP66	L987*W593*H631



RoHS compliant

LM 79

LM 80

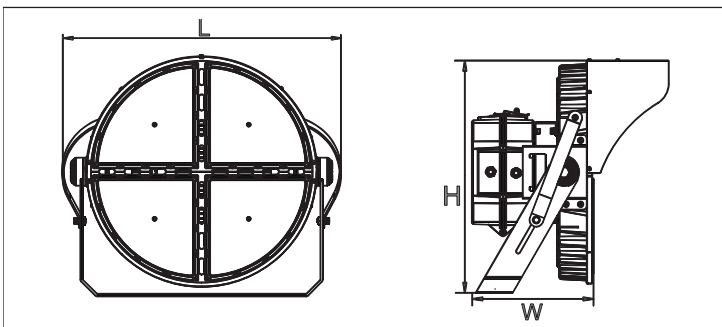
TM 21

Coliseo Round | Proyector



CARACTERISTICAS

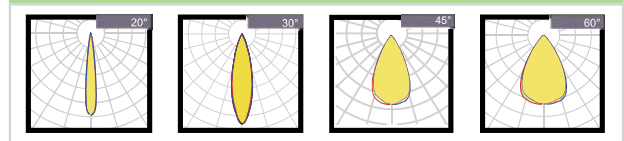
- Carcasa: Aluminio puro
- Conductividad térmica: 96 W/m·K
- Led: Cree JK5050
- Cri: Ra>70 (80/90 Opcional)
- SDCM:<6
- Power Factor: 0,95
- THD: <15
- Drvier: Sosen
- Eficiencia Driver: 97%
- Protección: OTPOCPOVP,SCP
- Protector sobretensiones: 10Kv
- Estanqueidad: IP66
- Test de impacto: IK08
- Corriente: 180-305V/50/60Hz
- Temperatura Optima: -40~60°C
- TM21: LM90B10>60.000H



FUNCIONES

0/1-10v · DALI · PWM · ZigBee · DMX

DISTRIBUCIONES OPTICAS



180 LM/W

5 YEARS WARRANTY

Sosen Driver

Cree LED

Modelo	Potencia	Voltaje	Lúmenes	CRI	IP	Dimensiones
DTC3550X0R	500 W	100~277v	95000 Lm	>70	IP66	L592*W509*H263
DTC3560X0R	600 W	100~277v	108000 Lm	>70	IP66	L592*W509*H263
DTC3580X0R	800 W	100~277v	152000 Lm	>70	IP66	L697*W649*H263
DTC3510X0R	1000 W	100~277v	180000 Lm	>70	IP66	L697*W649*H263
DTC3515X0R	1500 W	100~277v	180000 Lm	>70	IP66	L831*W772*H571



RoHS compliant

LM 79

LM 80

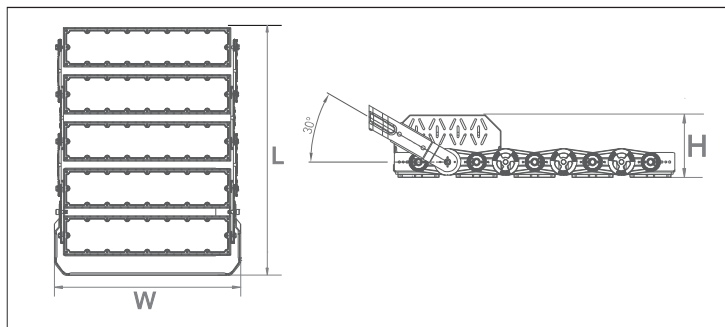
TM 21

Croome Evo | Proyector



CARACTERISTICAS

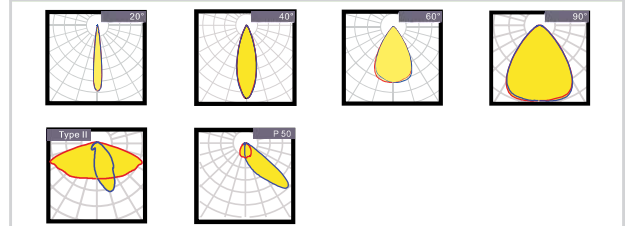
- Carcasa: Aluminio Puro A6063
- Conductividad térmica: 226 W/m·K
- Led: Cree JK5050
- Cri: Ra>70 (80/90 Opcional)
- SDCM:<6
- Power Factor: 0,95
- THD: <15
- Drvier: Meanwell
- Eficiencia Driver: 90%
- Protección: OTCPOCP,OVP,SCP
- Protector sobretensiones: 6Kv
- Estanqueidad: IP66
- Test de impacto: IK08
- Corriente: 180-305V/50/60Hz
- Temperatura Optima: -40~50°C
- TM21: LM90B10>60.000H



FUNCIONES

0/1-10v · DALI · PWM · ZigBee · DMX

DISTRIBUCIONES OPTICAS



150 LM/W

5 YEARS WARRANTY

Meanwell Driver

Cree LED

Modelo	Modulos	Voltaje	Lúmenes	CRI	IP	Dimensiones
DTC1025X0	125w * 2	100~277v	37500 Lm	>70	IP66	L332*W350*H160
DTC1050X0	125w * 4	100~277v	75000 Lm	>70	IP66	L332*W350*H160
DTC1075X0	250w * 3	100~277v	112500 Lm	>70	IP66	L484*W587*H195
DTC1010X0	250w * 4	100~277v	150000 Lm	>70	IP66	L635*W587*H195
DTC1012X0	250w * 5	100~277v	187000 Lm	>70	IP66	L780*W587*H195
DTC1015X0	250w * 6	100~277v	225000 Lm	>70	IP66	L928*W587*H195

