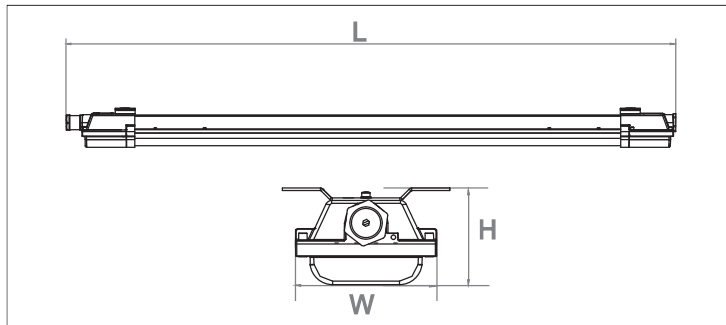




II 2G Ex eb mb IIC T6 Gb
II 2D Ex tb IIC T(110°C) Db

CARACTERISTICAS

Carcasa: Aluminio puro A6063
 Conductividad térmica: 226 W/m·K
 Led: Bridgelux
 Cri: Ra>80
 SDCM:<6
 Power Factor: 0.95
 THD: <15
 Driver: Tridonic
 Eficiencia Driver: 92%
 Protección: OTP,OCP,OVP,SCP
 Protector sobretensiones: 4Kv
 Estanqueidad: IP66
 Test de impacto: IK10
 Corriente: 220-240V/50/60Hz
 Temperatura Optima: -25~45°C
 TM21: LM90B10>60.000H



FUNCIONES

0/1-10v · DALI · PWM · ZigBee

DISTRIBUCIONES OPTICAS



140 LM/W

5 YEARS WARRANTY

Tridonic Driver

Bridgelux LED

Modelo	Potencia	Voltage	Lumenes	CRI	IP	Dimensiones
DTC3920X0	20 W	220~240v	2800Lm	>80	IP66	L599*W135*H78
DTC3940X0	40 W	220~240v	5600Lm	>80	IP66	L599*W135*H78
DTC3941X0	40 W	220~240v	5600Lm	>80	IP66	L1199*W135*H78
DTC3960X0	60 W	220~240v	8400Lm	>80	IP66	L1199*W135*H78
DTC3980X0	80 W	220~240v	10500Lm	>80	IP66	L1199*W135*H78