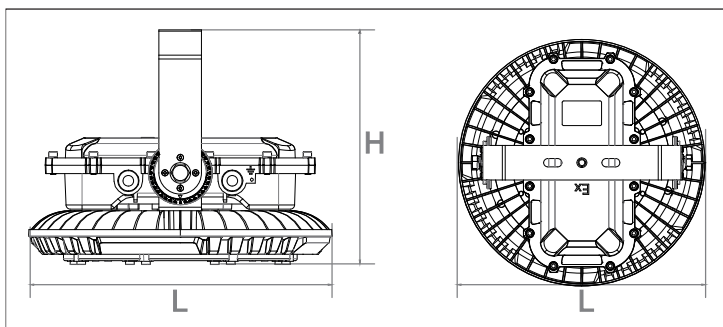




**II 2G Ex db mb IIB T4 Gb**  
**II 2D Ex tb IIIC T(95°C) Db**

**CARACTERISTICAS**

Carcasa: Aluminio puro A6063  
 Conductividad térmica: 226 W/m·K  
 Led: Cree  
 Cri: Ra>80  
 SDCM:<6  
 Power Factor: 0,95  
 THD: <15  
 Driver: Meanwell  
 Eficiencia Driver: 93%  
 Protección: OTP,OCPOVP,SCP  
 Protector sobretensiones: 6Kv  
 Estanqueidad: IP66  
 Test de impacto: IK08  
 Corriente: 85-305V/50/60Hz  
 Temperatura Optima: -40~60°C  
 TM21: LM90B10>60,000H



**FUNCIONES**

DALI · PWM · 0/1~10v · ZigBee

**DISTRIBUCIONES OPTICAS**



**150/160 LM/W**

**5 YEARS WARRANTY**

**Meanwell Driver**

**Cree LED**

Modelo	Potencia	Voltage	Lumenes	CRI	IP	Dimensiones
DTC3660X0	60 W	85~305v	10800Lm	>80	IP66	L356*H275
DTC3680X0	80 W	85~305v	14400Lm	>80	IP66	L356*H275
DTC3610X0	100 W	85~305v	17000Lm	>80	IP66	L356*H275
DTC3612X0	120 W	85~305v	20400Lm	>80	IP66	L356*H275
DTC3615X0	150 W	85~305v	24000Lm	>80	IP66	L356*H275
DTC3620X0	200 W	85~305v	32000Lm	>80	IP66	L356*H275