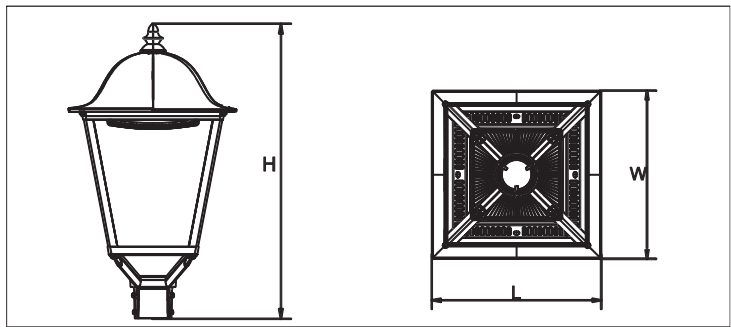




CARACTERISTICAS

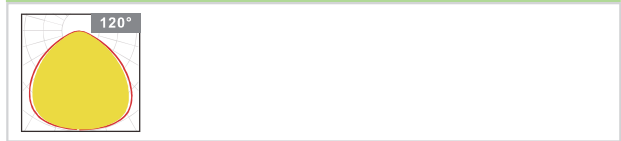
Carcasa: Fundición a presión
 Conductividad térmica: 96 W/m·K
 Led: Cree
 Cri: Ra>70 (80&90 Opcional)
 SDCM:<6
 Power Factor: 0.95
 THD: <15
 Driver: Sosen
 Eficiencia Driver: 93%
 Protección: OTP,OCP,OVP,SCP
 Protector sobretensiones: 10Kv
 Estanqueidad: IP66
 Test de impacto: IK08
 Corriente: 100-277V/50/60Hz
 Temperatura Optima: -40~50°C
 TM21: LM90B10>60.000H



FUNCIONES

0/1-10v · DALI · Horario · Programado

DISTRIBUCIONES OPTICAS



140 LM/W **5 YEARS WARRANTY** **Sosen Driver** **Cree LED**

Modelo	Potencia	Voltage	Lumenes	CRI	IP	Dimensiones
DTC2630XX	30 W	100~277v	4200Lm	>70	IP66	L400*W400*H701
DTC2640XX	40 W	100~277v	5600Lm	>70	IP66	L400*W400*H701
DTC2660XX	60 W	100~277v	8400Lm	>70	IP66	L400*W400*H701
DTC2690XX	90 W	100~277v	12600Lm	>70	IP66	L400*W400*H701