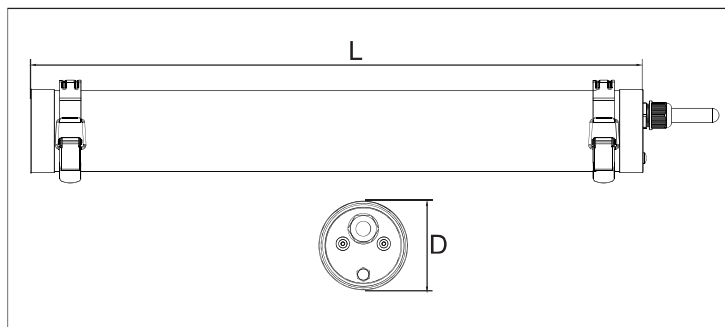




CARACTERISTICAS

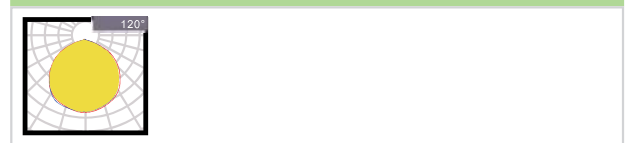
Carcasa: PMMA
 Conductividad térmica: 226 W/m·K
 Led: Osram
 Onda: 590Nm
 SDCM:<6
 Power Factor: 0,90
 THD: <15
 Drvier: Osram
 Eficiencia Driver: 90%
 Protección: OTPO,OCPOVP,SCP
 Protector sobretensiones: 2Kv
 Estanqueidad: IP69K
 Test de impacto: IK08
 Corriente: 220-240V/50/60Hz
 Temperatura Optima: -20~45°C
 TM21: LM80B10>60,000H



FUNCIONES

0/1-10v · DALI · PWM · ZigBee · Micro-wave

DISTRIBUCIONES OPTICAS



60 LM/W

5 YEARS WARRANTY

Osram Driver

Osram LED

Modelo	Potencia	Voltage	Longitud de Onda	IP	Dimensiones
DTC222019	20 W	220~240v	590Nm	IP69K	L600*D81
DTC224019	40 W	220~240v	590Nm	IP69K	L1200*D81
DTC226019	60 W	220~240v	590Nm	IP69K	L1500*D81