



Lintera recargable Atex cabezal orientable con soporte magnetico + base de carga + adaptador

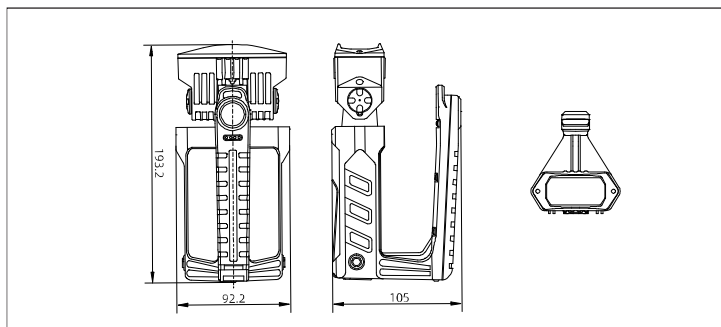


CARACTERISTICAS

- Carcasa: Nylon
- Capacidad bateria: 3,6v 10050 mAh
- Tiempo de Carga: 12h
- Tiempo de uso: 14H(340lm)24H (180lm)
- Distancia: 118m
- Peso: 187g
- THD: <15
- Batería: Litio
- Eficiencia Driver: 92%
- Certificaciones: IECEx , ATEX , EAC
- Estanqueidad: IP66/IP67
- Test de impacto: IK10



II 2 G Ex ib IIC T4 Gb
II 2 D Ex ib IIIB T130°C Db



340 LM

5 YEARS WARRANTY

LITIO BATERIA

Bridgelux LED

Modelo	Capacidad	CCT	Lumenes	CRI	IP	Dimensiones
DTC390365-L	3.6v 10050mAh	6500 K	340 Lm	>80	IP66/IP67	L193*W105*H92

