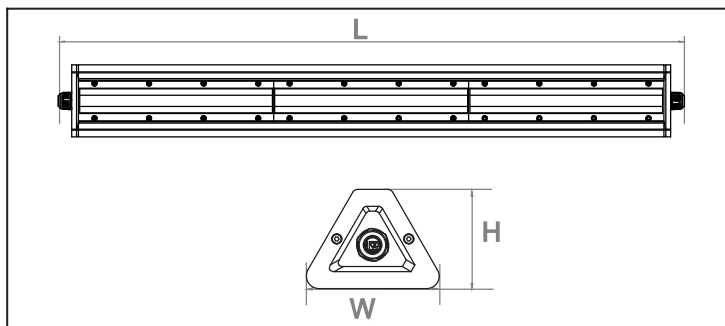




CARACTERISTICAS

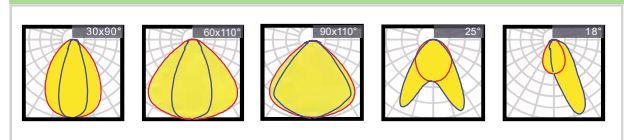
Carcasa: Aluminio puro A6063
 Conductividad térmica: 226 W/m·K
 Led: Philips
 Cri: Ra>80 (90 Opcional)
 SDCM:<6
 Power Factor: 0,95
 THD: <15
 Driver: Sosen
 Eficiencia Driver: 92%
 Protección: OTP,OCPOVP,SCP
 Protector sobretensiones: 4Kv
 Estanqueidad: IP66
 Test de impacto: IK10
 Corriente: 100-277V/50/60Hz
 Temperatura Optima: -25~45°C
 TM21: LM80B10>60.000H



FUNCIONES

DALI · 0/1-10v · ZigBee · PWM

DISTRIBUCIONES OPTICAS



160/170 LM/W

5 YEARS WARRANTY

Tridonic/Sosen Driver

Philips LED

Modelo	Potencia	Voltage	Lumenes	CRI	IP	Dimensiones
DTC1410X3-XX	60 W	220~240v	10200Lm	>80	IP66	L918*W105*H59
DTC1412X3-XX	80 W	220~240v	13600Lm	>80	IP66	L1207*W105*H59
DTC1415X3-XX	100 W	100~277v	16000Lm	>80	IP66	L592*W105*H79
DTC1420X3-XX	150 W	100~277v	24000Lm	>80	IP66	L892*W105*H79
DTC1415X3-XX	200 W	100~277v	32000Lm	>80	IP66	L1192*W105*H79
DTC1420X3-XX	240 W	100~277v	38400Lm	>80	IP66	L1492*W105*H79