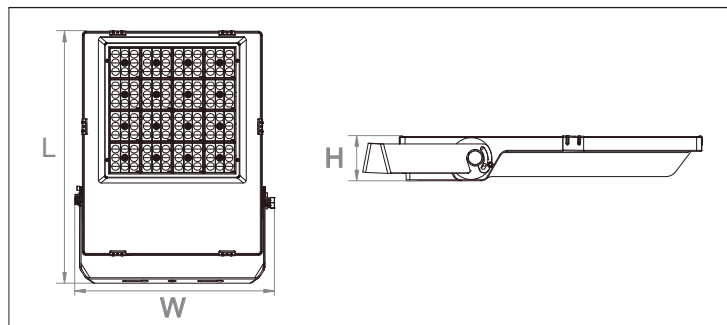




**CARACTERISTICAS**

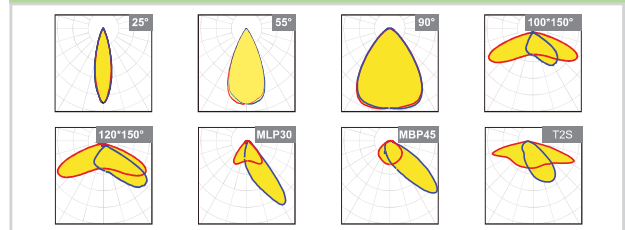
Carcasa: Aluminio fundido a presión  
 Conductividad térmica: 96 W/m·K  
 Led: Philips  
 Cri: Ra>70 (80&90 Opcional)  
 SDCM:<6  
 Power Factor: 0,95  
 THD: <15  
 Driver: Sosen & Meanwell  
 Eficiencia Driver: 93%  
 Protección: OTP,OCPOVP,SCP  
 Protector sobretensiones: 6Kv  
 Estanqueidad: IP66  
 Test de impacto: IK08&IK10  
 Corriente: 100-277V/50/60Hz  
 Temperatura Optima: -40~50°C  
 TM21: LM90B10>60.000H



**FUNCIONES**

0/1-10v · DALI · DMX · ZigBee

**DISTRIBUCIONES OPTICAS**



150/160 LM/W

5 YEARS WARRANTY

Sosen Driver

Philips LED

Modelo	Potencia	Voltage	Lumenes	CRI	IP	Dimensiones
DTC0950X4	50 W	100~277v	7500Lm	>70	IP66	L292*W246*H53
DTC0910X4	100 W	100~277v	16000Lm	>70	IP66	L336*W264*H53
DTC0915X4	150 W	100~277v	22500Lm	>70	IP66	L336*W264*H53
DTC0920X4	200 W	100~277v	34000Lm	>70	IP66	L407*W328*H53
DTC0924X4	240 W	100~277v	40800Lm	>70	IP66	L407*W328*H53
DTC0930X4	300 W	100~277v	54000Lm	>70	IP66	L496*W411*H65
DTC0940X4	400 W	100~277v	68000Lm	>70	IP66	L496*W411*H65