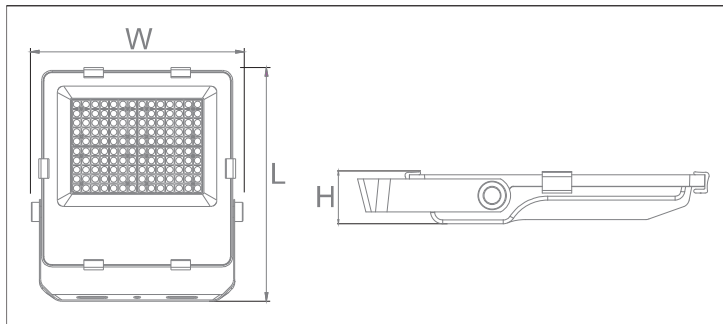




**CARACTERISTICAS**

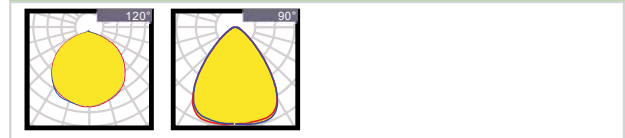
Carcasa: Aluminio fundido a presión  
 Conductividad térmica: 96 W/m·K  
 Led: Philips  
 Cri: Ra>70  
 SDCM:<6  
 Power Factor: 0,95  
 THD: <15  
 Drvier: Sosen  
 Eficiencia Driver: 90%  
 Protección: OTC,OCPOVP,SCP  
 Protector sobretensiones: 6Kv  
 Estanqueidad: IP66  
 Test de impacto: IK08  
 Corriente: 100-277V/50/60Hz  
 Temperatura Optima: -40~50°C  
 TM21: LM90B10>60.000H



**FUNCIONES**

0/1-10v · DALI · DMX · ZigBee

**DISTRIBUCIONES OPTICAS**



150/160 LM/W

3 YEARS WARRANTY

Trueful Driver

Philips LED

Modelo	Potencia	Voltage	Lumenes	CRI	IP	Dimensiones
DTC0950X4	10 W	100~277v	1500Lm	>70	IP66	L232*W204*H53
DTC0910X4	20 W	100~277v	3000Lm	>70	IP66	L232*W204*H53
DTC0915X4	30 W	100~277v	4500Lm	>70	IP66	L232*W204*H53
DTC0920X4	50 W	100~277v	7500Lm	>70	IP66	L280*W245*H53

150/160 LM/W

5 YEARS WARRANTY

Sosen Driver

Philips LED

DTC0924X4	100 W	100~277v	15000Lm	>70	IP66	L354*W319*H53
DTC0930X4	150 W	100~277v	22500Lm	>70	IP66	L400*W359*H63
DTC0940X4	200 W	100~277v	30000Lm	>70	IP66	L430*W389*H63