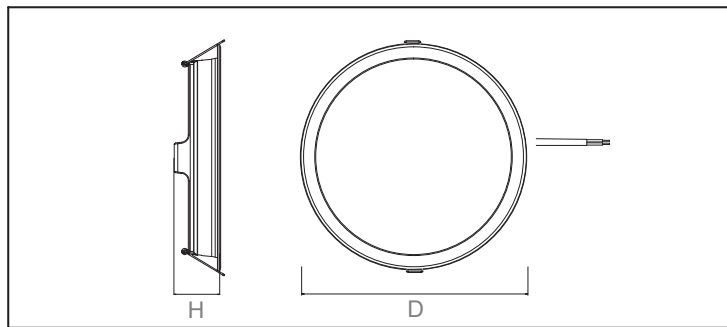




CARACTERISTICAS

Carcasa: Termoplástico
 Conductividad térmica: 94 W/m·K
 Led: Sanan
 Cri: Ra>80
 SDCM:<6
 Power Factor: 0,95
 THD: <15
 Driver: Dop
 Eficiencia Driver: 90%
 Protección: OTPOCPOVP,SCP
 Protector sobretensiones: 2Kv
 Estanqueidad: IP40
 Test de impacto: IK08
 Corriente: 220-240V/50/60Hz
 Temperatura Optima: -20~40°C
 TM21: LM80B10>60.000H



FUNCIONES

On / Off

DISTRIBUCIONES OPTICAS



100 LM/W

3 YEARS WARRANTY

DOP Driver

Sanan LED

Modelo	Potencia	Voltage	Lumenes	CRI	IP	Dimensiones
DTC042442	24 W	220~240v	2400Lm	>80	IP44	D195*H45