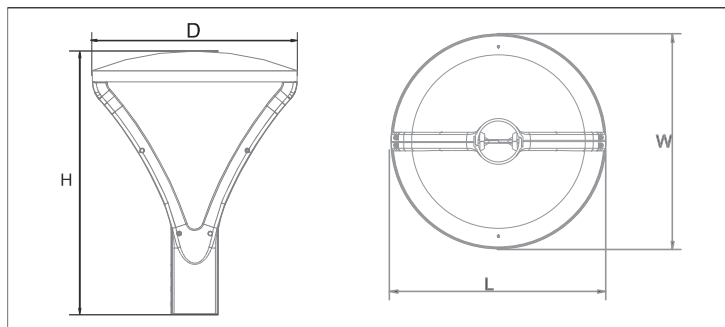




**CARACTERÍSTICAS**

Carcasa: Fundición a presión  
 Conductividad térmica: 96 W/m·K  
 Led: Philips  
 Cri: Ra>70 (80&90 Opcional)  
 SDCM:<6  
 Power Factor: 0,95  
 THD: <15  
 Drvier: Meanwell  
 Eficiencia Driver: 93%  
 Protección: OTPO,OCPO,OV,SCP  
 Protector sobretensiones: 6Kv  
 Estandar: IP66  
 Test de impacto: IK08  
 Corriente: 100-277V/50/60Hz  
 Temperatura Optima: -40~50°C  
 TM21: LM90B10>60.000H



**FUNCIONES**

0/1-10v · DALI · Horario · Programado

**DISTRIBUCIONES OPTICAS**



**150 LM/W**

**5 YEARS WARRANTY**

**Meanwell Driver**

**Philips LED**

Modelo	Potencia	Voltage	Lumenes	CRI	IP	Dimensiones
DTC3430XX	30 W	100~277v	4500Lm	>70	IP66	L452*W422*H539
DTC3440XX	40 W	100~277v	6000Lm	>70	IP66	L452*W422*H539
DTC3460XX	60 W	100~277v	9000Lm	>70	IP66	L452*W422*H539
DTC3490XX	90 W	100~277v	13500Lm	>70	IP66	L452*W422*H539