



CARACTERISTICAS

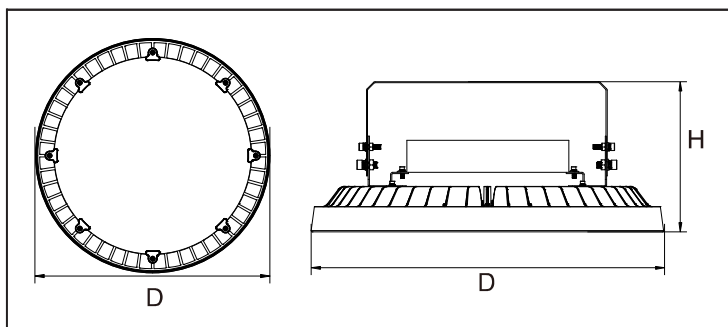
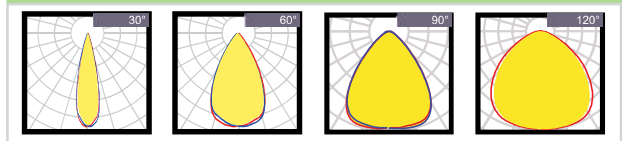
Carcasa: Aluminio fundido a presión
 Conductividad térmica: 96 W/m·K
 Led: Philips
 Cri: Ra>80 (90 Opcional)
 SDCM:<6
 Power Factor: 0,95
 THD: <15
 Driver: Sosen
 Eficiencia Driver: 93%
 Protección: OTP,OCPOVP,SCP
 Protector sobretensiones: 10Kv
 Estanqueidad: IP65
 Test de impacto: IK08
 Corriente: 100-277V/50/60Hz
 Temperatura Optima: -40~60°C
 TM21: LM80B10>60,000H



FUNCIONES

0/1-10v · DALI · PWM · Micro-wave

DISTRIBUCIONES OPTICAS



160 LM/W

5 YEARS WARRANTY

Sosen Driver

Philips LED

Modelo	Potencia	Voltage	Lumenes	CRI	IP	Dimensiones
DTC0850X9	500 W	100~277v	80000Lm	>80	IP65	D489*H208