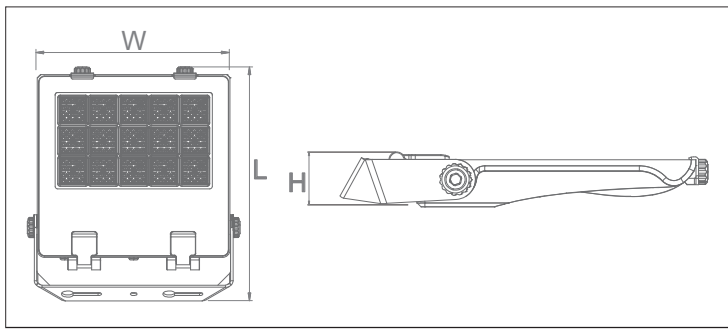




UGR<21

CARACTERISTICAS

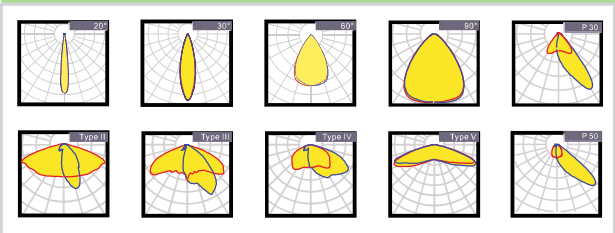
Carcasa: Fundición aluminio ADC12
 Conductividad térmica: 96 W/m·K
 Led: Cree JK3030
 Cri: Ra>70 (80/90 Opcional)
 SDCM:<6
 Power Factor: 0,95
 THD: <15
 Drvier: Meanwell & Sosen
 Eficiencia Driver: 90%
 Protección: OTP,OCPOVP,SCP
 Protector sobretensiones: 6 & 10Kv
 Estandeidad: IP66
 Test de impacto: IK08&IK10
 Corriente: 100-277V/50/60Hz
 Temperatura Optima: -40~50°C
 TM21: LM90B10>60,000H



FUNCIONES

0/1-10v · DALI · PWM · Micro-wave · DMX

DISTRIBUCIONES OPTICAS



140 LM/W

5 YEARS WARRANTY

Meanwell Driver

Cree LED

Modelo	Potencia	Voltage	Lumenes	CRI	IP	Dimensiones
DTC2710X0	100 W	100~277v	14000Lm	>70	IP66	L461*W320*H69
DTC2715X0	150 W	100~277v	21000Lm	>70	IP66	L461*W320*H69
DTC2720X0	200 W	100~277v	28000Lm	>70	IP66	L461*W380*H69
DTC2724X0	240 W	100~277v	33600Lm	>70	IP66	L534*W440*H69
DTC2730X0	300 W	100~277v	42000Lm	>70	IP66	L534*W440*H69