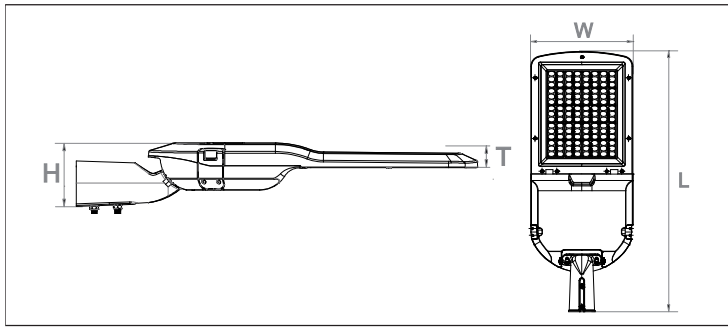




**CARACTERISTICAS**

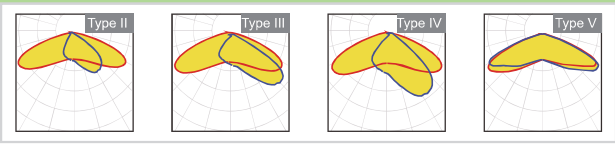
Carcasa: Aluminio fundido a presión  
 Conductividad térmica: 96 W/m·K  
 Led: Cree  
 Cri: Ra>70 (80&90 Opcional)  
 SDCM:<6  
 Power Factor: 0,95  
 THD: <15  
 Drvier: Meanwell XLG  
 Eficiencia Driver: 90%  
 Protección: OTPOCPOVP,SCP  
 Protector sobretensiones: 6Kv  
 Estanqueidad: IP66  
 Test de impacto: IK08  
 Corriente: 100-277V/50/60Hz  
 Temperatura Optima: -40~50°C  
 TM21: LM90B10>60.000H



**FUNCIONES**

0/1-10v · DALI · Horario · Programado

**DISTRIBUCIONES OPTICAS**



**180 LM/W**

**5 YEARS WARRANTY**

**Meanwell Driver**

**Cree LED**

Modelo	Potencia	Voltage	Lumenes	CRI	IP	Dimensiones
DTC3824X1	24 W	100~277v	4320Lm	>70	IP66	L493*W174*H108
DTC3840X1	40 W	100~277v	7200Lm	>70	IP66	L493*W174*H108
DTC3850X1	50 W	100~277v	9000Lm	>70	IP66	L493*W174*H108
DTC3860X1	60 W	100~277v	10800Lm	>70	IP66	L562*W200*H108
DTC3880X1	80 W	100~277v	14400Lm	>70	IP66	L562*W200*H108
DTC3810X1	100 W	100~277v	18000Lm	>70	IP66	L607*W240*H108
DTC3812X1	120 W	100~277v	21600Lm	>70	IP66	L607*W240*H108
DTC3815X1	150 W	100~277v	27000Lm	>70	IP66	L680*W260*H108
DTC3818X1	180 W	100~277v	32400Lm	>70	IP66	L680*W260*H108
DTC3820X1	200 W	100~277v	36000Lm	>70	IP66	L766*W300*H108
DTC3824X1	240 W	100~277v	43200Lm	>70	IP66	L766*W300*H108