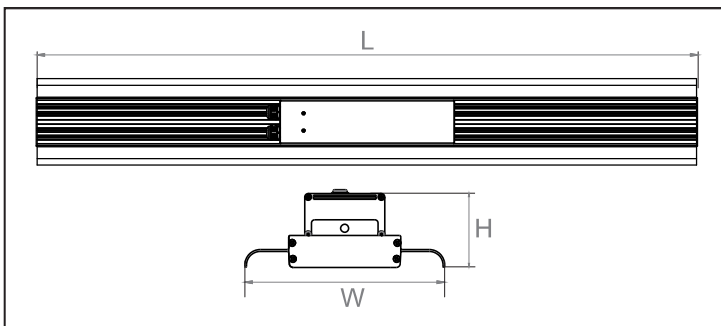




CARACTERISTICAS

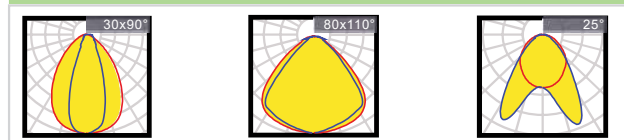
Carcasa: Aluminio puro A6063
 Conductividad térmica: 226 W/m·K
 Led: Philips
 Cri: Ra>80 (90 Opcional)
 SDCM:<6
 Power Factor: 0,95
 THD: <15
 Driver: Sosen
 Eficiencia Driver: 93%
 Protección: OTPOCP,OVP,SCP
 Protector sobretensiones: 6Kv
 Estanqueidad: IP54
 Test de impacto: IK08
 Corriente: 100-277V/50/60Hz
 Temperatura Optima: -40~60°C
 TM21: LM80B10>60.000H



FUNCIONES

DALI · 0/1-10v · ZigBee · PWM · Micro-wave

DISTRIBUCIONES OPTICAS



160 LM/W

5 YEARS WARRANTY

Sosen Driver

Philips LED

Modelo	Potencia	Voltage	Lumenes	CRI	IP	Dimensiones
DTC1410X1-XX	100 W	100~277v	16000Lm	>80	IP54	L576*W150*H59
DTC1415X1-XX	150 W	100~277v	24000Lm	>80	IP54	L862*W150*H59
DTC1420X1-XX	200 W	100~277v	32000Lm	>80	IP54	L1148*W150*H59
DTC1424X1-XX	240 W	100~277v	38400Lm	>80	IP54	L1434*W150*H59