



RoHS compliant

LM 79

LM 80

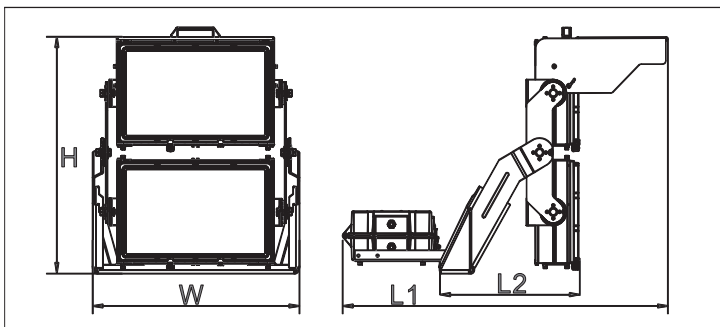
TM 21

Coliseo G2 | Proyector



CARACTERISTICAS

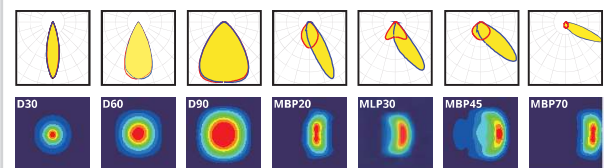
- Carcasa: Aluminio A6063
- Conductividad térmica: 226 W/m·K
- Led: Cree JK3030 & JK5050
- Cri: Ra>70 (80/90 Opcional)
- SDCM:<6
- Power Factor: 0,95
- THD: <15
- Drvier: Inventronics
- Eficiencia Driver: 90%
- Protección: OTPOCP,OVP,SCP
- Protector sobretensiones: 10Kv
- Estanqueidad: IP66
- Test de impacto: IK08
- Corriente: 100-277V/50/60Hz
- Temperatura Optima: -40~50°C
- TM21: LM90B10>60.000H



FUNCIONES

0/1-10v · DALI · PWM · ZigBee · DMX

DISTRIBUCIONES OPTICAS



170 LM/W

5 YEARS WARRANTY

Inventronic Driver

Cree LED

| Modelo | Potencia | Voltage | Lumenes | CRI | IP | Dimensiones |
|-----------|----------|----------|-----------|-----|------|-------------------------|
| DTC3512X2 | 1200 W | 100~277v | 204000 Lm | >70 | IP66 | L658*W593*L1-933*L2-402 |
| DTC3515X2 | 1500 W | 100~277v | 240000 Lm | >70 | IP66 | L658*W593*L1-933*L2-402 |
| DTC3518X2 | 1800 W | 220~240v | 306000 Lm | >70 | IP66 | L987*W593*L1-933*L2-402 |