



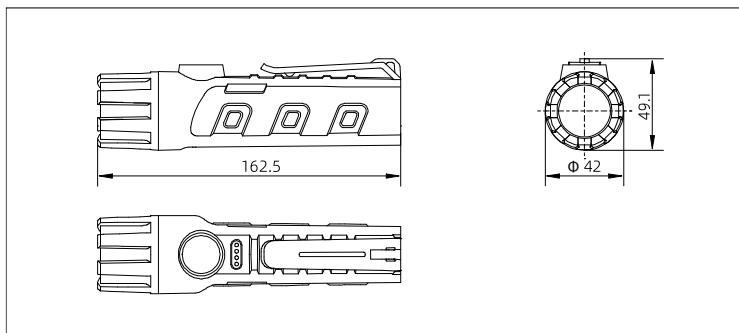
Lintera recargable Atex con soporte magnetico base de carga + adaptador



**I M2 Ex ib I Mb**  
**II 2 G Ex ib IIC T4 Gb**  
**II 2 D Ex ib IIIB T130°C Db**

**CARCTERISTICAS**

- Carcasa: Nylon
- Capacidad bateria: 3,6v 3350 mAh litio
- Tiempo de Carga: 5h
- Tiempo de uso: 9H(220lm) 13H (110lm)
- Distancia: 177m
- Peso: 187g
- THD: <15
- Driver: Tridonic
- Eficiencia Driver: 92%
- Certificaciones: IECEx , ATEX , EAC
- Estanqueidad: IP66
- Test de impacto: IK10



**220 LM**

**5 YEARS WARRANTY**

**LITIO BATERIA**

**Bridgelux LED**

Modelo	Capacidad	CCT	Lumenes	CRI	IP	Dimensiones
DTC3901X0-L	3.6v 3350mAh	6500 K	220 Lm	>80	IP66/IP67	L162*W49*H42

