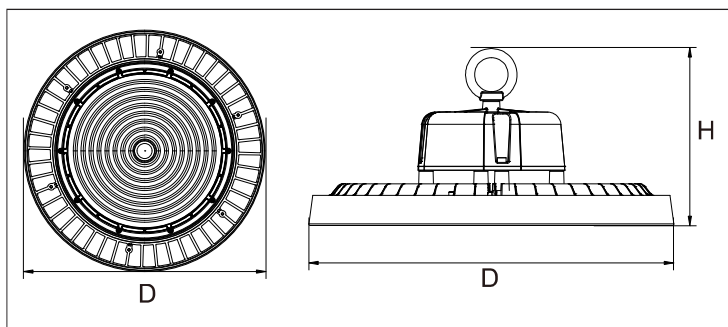




CARACTERISTICAS

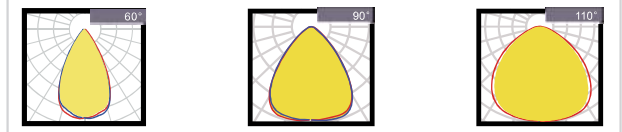
Carcasa: Aluminio fundido a presión
 Conductividad térmica: 96 W/m·K
 Led: Philips
 Cri: Ra>80 (90 Opcional)
 SDCM:<6
 Power Factor: 0,95
 THD: <15
 Drvier: Sosen
 Eficiencia Driver: 93%
 Protección: OTP,OCPOVP,SCP
 Protector sobretensiones: 4Kv
 Estanqueidad: IP65
 Test de impacto: IK08
 Corriente: 200-240V/50/60Hz
 Temperatura Optima: -40~60°C
 TM21: LM80B10>60.000H



FUNCIONES

0/1-10v · DALI · PWM · Micro-wave

DISTRIBUCIONES OPTICAS



150/160 LM/W

5 YEARS WARRANTY

Sosen Driver

Philips LED

Modelo	Potencia	Voltage	Lumenes	CRI	IP	Dimensiones
DTC1210X0	100 W	220~240v	15000Lm	>80	IP65	D255*H162
DTC1215X0	150 W	220~240v	22500Lm	>80	IP65	D255*H162
DTC1220X0	200 W	220~240v	30000Lm	>80	IP65	D300*H176
DTC1224X0	240 W	220~240v	36000Lm	>80	IP65	D365*H176
DTC1230X0	300 W	100~277v	48000Lm	>80	IP65	D384*H181