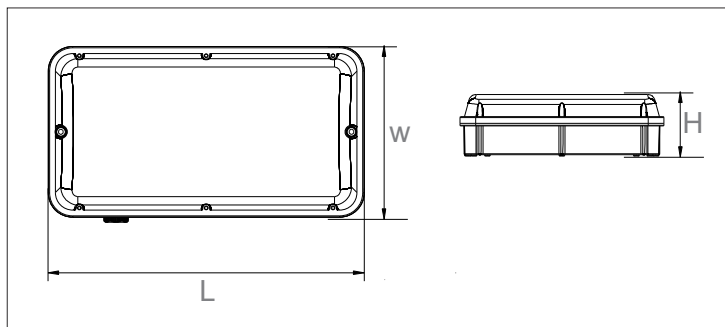




### CARACTERISTICAS

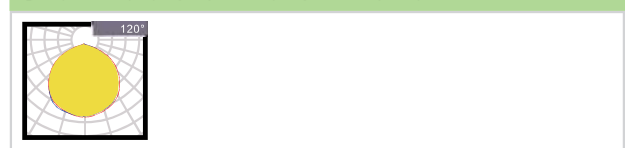
Carcasa: PC  
 Difusor: Prismico  
 Led: Osram  
 Onda: 590Nm  
 SDCM:<6  
 Power Factor: 0,90  
 THD: <15  
 Drvier: Osram  
 Eficiencia Driver: 90%  
 Protección: OTPOCPOVP,SCP  
 Protector sobretensiones: 2Kv  
 Estanqueidad: IP65  
 Test de impacto: IK08  
 Corriente: 220-240V/50/60Hz  
 Temperatura Optima: -20~45°C  
 TM21: LM80B10>60.000H



### FUNCIONES

0/1-10v · DALI · PWM · ZigBee · Micro-wave

### DISTRIBUCIONES OPTICAS



**60** LM/W

**5 YEARS** WARRANTY

**Osram** Driver

**Osram** LED

Modelo	Potencia	Voltage	Longitud de Onda	IP	Dimensiones
DTC401018	20 W	220~240v	590Nm	IP65	L274*W148*D82
DTC401618	40 W	220~240v	590Nm	IP65	L274*W148*D82