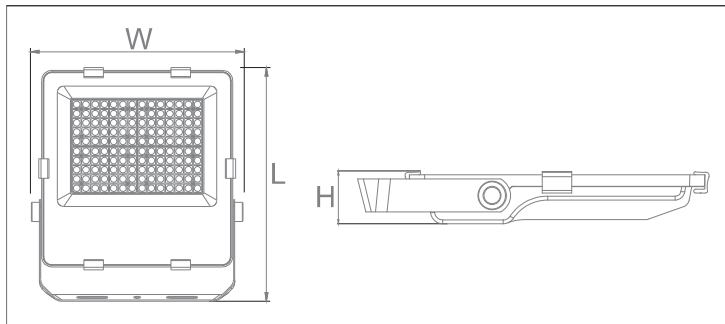




CARACTERISTICAS

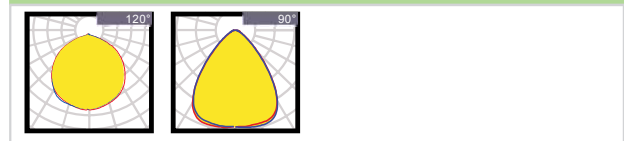
Carcasa: Aluminio fundido a presión
 Conductividad térmica: 96 W/m·K
 Led: Philips
 Cri: Ra>70
 SDCM:<6
 Power Factor: 0,95
 THD: <15
 Drvier: Done
 Eficiencia Driver: 90%
 Protección: OTCPO,OV,SCP
 Protector sobretensiones: 6Kv
 Estanqueidad: IP66
 Test de impacto: IK08
 Corriente: 100-277V/50/60Hz
 Temperatura Optima: -40~50°C
 TM21: LM90B10>60.000H



FUNCIONES

0/1-10v · DALI · DMX · ZigBee

DISTRIBUCIONES OPTICAS



30/50 LM/W

3 YEARS WARRANTY

Done Driver

Philips LED

| Modelo | Potencia | Voltage | Lumenes | Nm | IP | Dimensiones |
|-----------|----------|----------|---------|--------|------|---------------|
| DTC090118 | 10 W | 100~277v | 400Lm | 590 Nm | IP66 | L232*W204*H53 |
| DTC090318 | 30 W | 100~277v | 1200Lm | 590 Nm | IP66 | L232*W204*H53 |
| DTC090518 | 50 W | 100~277v | 2000Lm | 590 Nm | IP66 | L232*W204*H53 |