



RoHS compliant

LM 79

LM 80

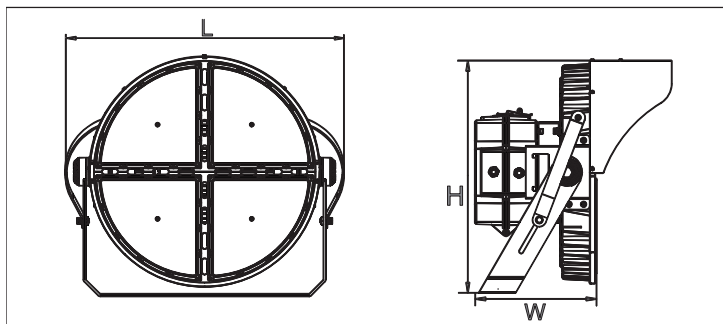
TM 21

Coliseo Round | Proyector



CARACTERÍSTICAS

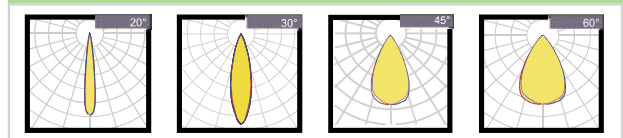
- Carcasa: Aluminio
- Conductividad térmica: 96 W/m·K
- Led: Cree JK5050
- Cri: Ra>70 (80/90 Opcional)
- SDCM:<6
- Power Factor: 0,95
- THD: <15
- Drvier: Sosen
- Eficiencia Driver: 97%
- Protección: OTPOCPOVP,SCP
- Protector sobretensiones: 10Kv
- Estanqueidad: IP66
- Test de impacto: IK08
- Corriente: 180-305V/50/60Hz
- Temperatura Optima: -40~60°C
- TM21: LM90B10>60.000H



FUNCIONES

0/1-10v · DALI · PWM · ZigBee · DMX

DISTRIBUCIONES OPTICAS



180 LM/W

5 YEARS WARRANTY

Sosen Driver

Cree LED

Modelo	Potencia	Voltage	Lumenes	CRI	IP	Dimensiones
DTC3550X0R	500 W	100~277v	95000 Lm	>70	IP66	L592*W509*H263
DTC3560X0R	600 W	100~277v	108000 Lm	>70	IP66	L592*W509*H263
DTC3580X0R	800 W	100~277v	152000 Lm	>70	IP66	L697*W649*H263
DTC3510X0R	1000 W	100~277v	180000 Lm	>70	IP66	L697*W649*H263
DTC3515X0R	1500 W	100~277v	180000 Lm	>70	IP66	L831*W772*H571