



LM 79

LM 80

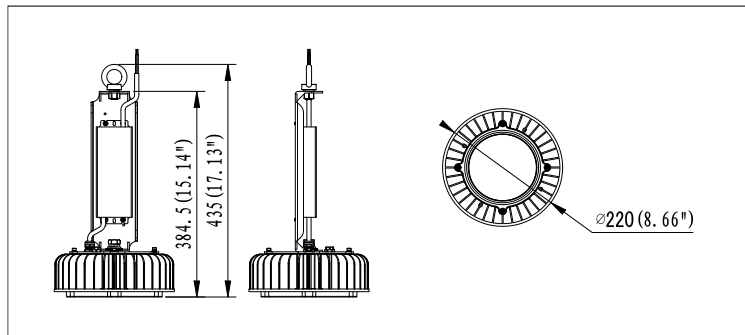
TM 21

BURN | CAMPANAS



### CARACTERISTICAS

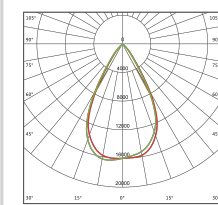
Carcasa: Aluminio A6063  
 Conductividad térmica: 226 W/m·K  
 Led: 5050  
 Cri: Ra>70  
 SDCM:<6  
 Power Factor: 0.90  
 THD: <15  
 Driver: Sosen  
 Eficiencia Driver: 93%  
 Protección: OTP,OCP,OVP,SCP  
 Protector sobretensiones: 10Kv  
 Estanqueidad: IP66  
 Test de impacto: IK08  
 Corriente: 100-240V/50/60Hz  
 Temperatura Optima: -20~85°C  
 TM21: LM90B10>70.000H



### FUNCIONES

0/1-10v · DALI · PWM · ZigBee · DMX

### DISTRIBUCIONES OPTICAS



160 LM/W

5 YEARS WARRANTY

Sosen Driver

Cree LED

Modelo	Potencia	Voltage	Lumenes	CRI	IP	Dimensiones
DTC1210X0	100 W	100~240v	16000Lm	>70	IP66	D220*H384.5