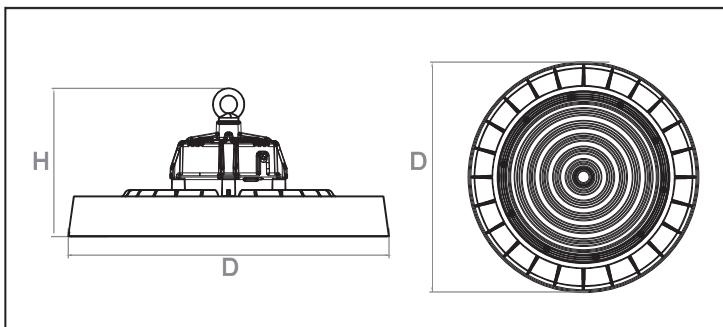




### CARACTERISTICAS

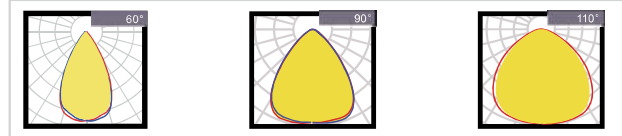
Carcasa: Aluminio fundido a presión  
 Conductividad térmica: 96 W/m·K  
 Led: Philips  
 Cri: Ra>80 (90 Opcional)  
 SDCM:<6  
 Power Factor: 0,95  
 THD: <15  
 Drvier: Sosen  
 Eficiencia Driver: 93%  
 Protección: OTP,OCP,OVP,SCP  
 Protector sobretensiones: 4Kv  
 Estanqueidad: IP65  
 Test de impacto: IK08  
 Corriente: 100-277V/50/60Hz  
 Temperatura Optima: -40~60°C  
 TM21: LM80B10>60.000H



### FUNCIONES

0/1-10v · ZigBee · PWM · Micro-wave

### DISTRIBUCIONES OPTICAS



**160** LM/W

**5 YEARS** WARRANTY

**Sosen Driver**

**Philips LED**

Modelo	Potencia	Voltage	Lumenes	CRI	IP	Dimensiones
DTC1110X0	100 W	100~277v	16000Lm	>80	IP65	D248*H158
DTC1115X0	150 W	100~277v	24000Lm	>80	IP65	D308*H168
DTC1120X0	200 W	100~277v	32000Lm	>80	IP65	D360*H174