



Lintera recargable Atex cabezal orientable con soporte magnetico + base de carga + adaptador

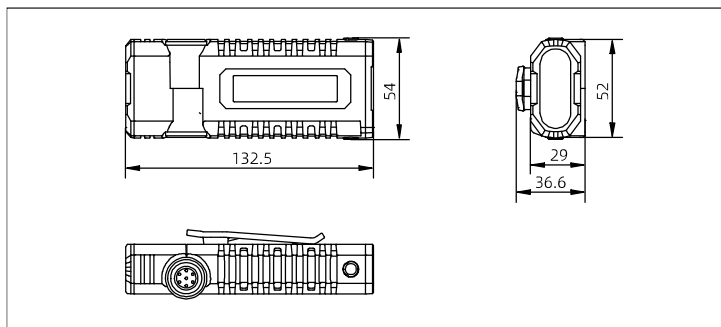


CARACTERISTICAS

- Carcasa: Nylon
- Capacidad bateria: 3,6v 6700 mAh litio
- Tiempo de Carga: 5h
- Tiempo de uso: 14H(220lm) 27H (110lm)
- Distancia: 85m
- Peso: 187g
- THD: <15
- Batería: Litio
- Eficiencia Driver: 92%
- Certificaciones: IECEx , ATEX , EAC
- Estanqueidad: IP66/IP67
- Test de impacto: IK10



I M2 Ex ib I Mb
II 2 G Ex ib IIC T4 Gb
II 2 D Ex ib IIB T130°C Db



220 LM

5 YEARS WARRANTY

LITIO BATERIA

Bridgelux LED

Modelo	Capacidad	CCT	Lumenes	CRI	IP	Dimensiones
DTC390265-L	3.6v 6700mAh	6500 K	220 Lm	>80	IP66/IP67	L132*W54*H36