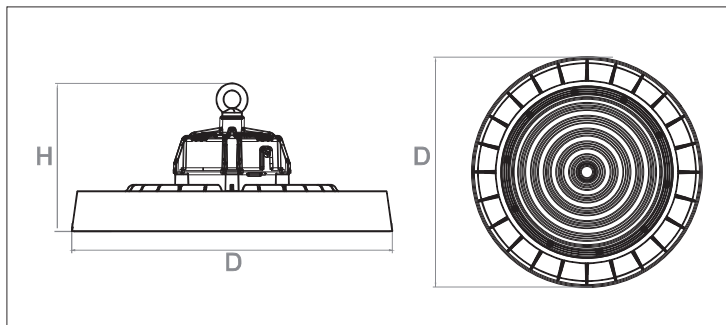




CARACTERISTICAS

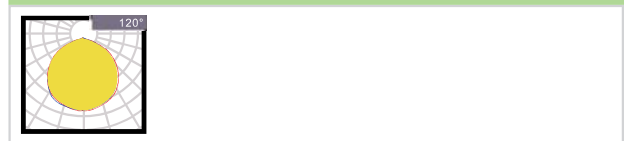
Carcasa: Aluminio fundido a presión
 Conductividad térmica: 96 W/m·K
 Led: Cree
 Onda: 590Nm
 SDCM:<6
 Power Factor: 0,95
 THD: <15
 Driever: Sosen
 Eficiencia Driver: 93%
 Protección: OTCPOCP,OVP,SCP
 Protector sobretensiones: 4Kv
 Estanqueidad: IP65
 Test de impacto: IK08
 Corriente: 100-277V/50/60Hz
 Temperatura Optima: -40~60°C
 TM21: LM80B10>60.000H



FUNCIONES

0/1-10v · DALI · PWM · ZigBee · Micro-wave

DISTRIBUCIONES OPTICAS



60 LM/W

5 YEARS WARRANTY

Sosen Driver

Cree LED

Modelo	Potencia	Voltage	Longitud de Onda	IP	Dimensiones
DTC321018	100 W	100~277v	590nm	IP65	D360*H174
DTC321518	150 W	100~277v	590nm	IP65	D360*H174
DTC322018	200 W	100~277v	590nm	IP65	D360*H174