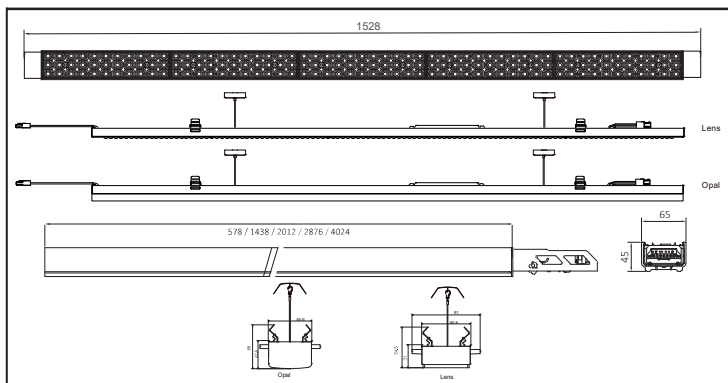


CARACTERISTICAS

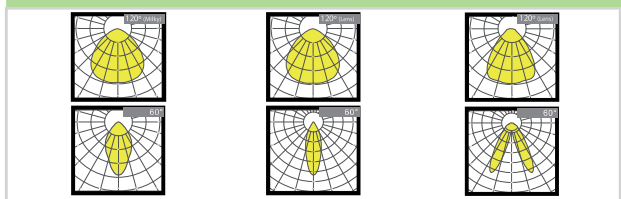
Carcasa: Aluminio
 Conductividad térmica: 96 W/m·K
 Led: Philips Certaflux cob 1208
 Cri: Ra>90
 SDCM:<6
 Power Factor: 0,95
 THD: <15
 Driver: Philips
 Eficiencia Driver: 90%
 Color : Blanco / Negro
 Protector sobretensiones: 2Kv
 Estanqueidad: IP20
 Test de impacto: IK08
 Corriente: 220-240V/50/60Hz
 Temperatura Optima: -20~40°C
 TM21: LM80B10>60.000H



FUNCIONES

On / Off · DALI · 1-10V · TRIAC

DISTRIBUCIONES OPTICAS



160 LM/W

5 YEARS WARRANTY

Philips Driver

Philips LED

Modelo	Potencia	Funciones	Lumenes	Driver	Dimensiones
DTC4035S-P1	35-30-25-20 w Switch	On/Off	5800 Max	Philips	L1438*W65*H76
DTC4058S-P1	58-50-42-33 w Switch	On/Off	9400 Max	Philips	L1438*W65*H76
DTC4035S-P4	35 W	DALI2 CLO	5800 Max	Philips	L1438*W65*H76
DTC4060S-P1	60 W	DALI2 CLO	9400 Max	Philips	L1438*W65*H76
DTC4060S-H6	60 W	DT8	9600 Max	Sunricher	L1438*W65*H76