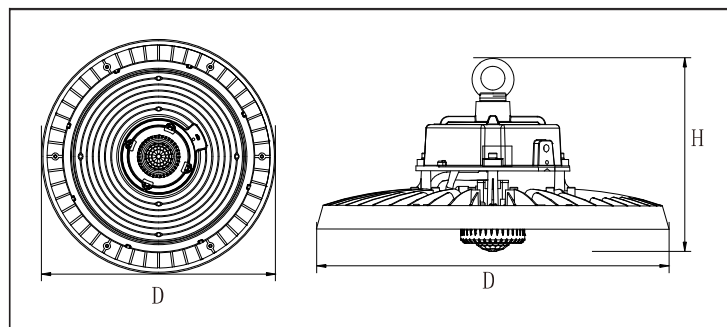




**CARACTERISTICAS**

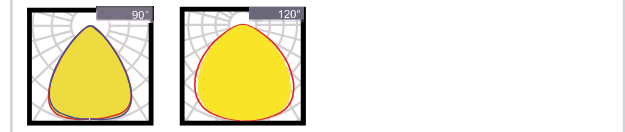
Carcasa: Aluminio fundido a presión  
 Conductividad térmica: 96 W/m·K  
 Led: Philips  
 Cri: Ra>80 (90 Opcional)  
 SDCM:<6  
 Power Factor: 0,95  
 THD: <15  
 Driver: Sosen  
 Eficiencia Driver: 93%  
 Protección: OTP,OCPOVP,SCP  
 Protector sobretensiones: 4Kv  
 Estanqueidad: IP65  
 Test de impacto: IK08  
 Corriente: 100-277V/50/60Hz  
 Temperatura Optima: -40~60°C  
 TM21: LM80B10>60.000H



**FUNCIONES**

PIR sensor · Micro-wave sensor

**DISTRIBUCIONES OPTICAS**



190/200LM/W

5 YEARS WARRANTY

Sosen Driver

Philips LED

Modelo	Potencia	Voltage	Lumenes	CRI	IP	Dimensiones
DTC1110X0-XX	80 W	100~277v	16000Lm	>75	IP65	D298*H145
DTC1115X0-XX	150 W	100~277v	20000Lm	>75	IP65	D298*H145
DTC1120X0-XX	200 W	100~277v	24000Lm	>75	IP65	D298*H145
DTC1124X0-XX	240 W	100~277v	30000Lm	>75	IP65	D362*H145
DTC1120X0-XX	200 W	100~277v	40000Lm	>75	IP65	D362*H145
DTC1124X0-XX	240 W	100~277v	45600Lm	>75	IP65	D362*H145